

# V.O.C. Series



---

MANUALE D'USO – Sezione 1  
USER MANUAL - Section 1

---

Le avvertenze nel presente manuale devono essere osservate congiuntamente al “MANUALE D'USO - Sezione2”.  
The warnings contained in this manual as well as the information listed in “USER MANUAL - Section 2” must be complied with.

**EMI CLASSIFICATION**

According to the standards EN 55032 and 55035 this is a Class A equipment, designed and suitable to operate for professional use. Warning: This equipment is compliant with Class A of CISPR 32. In a residential environment this equipment may cause radio interference.

**FCC CLASS A STATEMENT ACCORDING TO TITLE 47, PART 15, SUBPART B, §15.105**

This equipment has been tested and found to comply with the limits for a Class A digital device, pursuant to part 15 of the FCC Rules.

These limits are designed to provide reasonable protection against harmful interference when the equipment is operated in a commercial environment.

This equipment generates, uses and can radiate radio frequency energy and, if not installed and used in accordance with the instructions, may cause harmful interference to radio communications.

Operation of this equipment in a residential area is likely to cause harmful interference in which case the user will be required to correct the interference at his own expense.

Changes or modifications not expressly approved by the party responsible for compliance could void the user's authority to operate the equipment.

**WARNING**

Make sure that the loudspeaker is securely installed in a stable position to avoid any injuries or damages to persons or properties. For safety reasons do not place one loudspeaker on top of another without proper fastening systems. Before hanging the loudspeaker check all the components for damages, deformations, missing or damaged parts that may compromise safety during installation. If you use the loudspeakers outdoor avoid spots exposed to bad weather conditions.

Contact dBTechnologies for accessories to be used with the speakers. dBTechnologies will not accept any responsibility for damages caused by inappropriate accessories or additional devices.

## IMPORTANT SAFETY INSTRUCTIONS:

1. Read these instructions
2. Keep these instructions.
3. Heed all warnings.
4. Follow all instructions.
5. Do not use this apparatus near water.
6. Clean only with dry cloth.
7. Do not block any ventilation openings. Install in accordance with the manufacturer's instructions.
8. Do not install near any heat sources such as radiators, heat registers, stoves, or other apparatus (including amplifiers) that produce heat.
9. Do not defeat the safety purpose of the polarized or grounding-type plug. A polarized plug has two blades with one wider than the other. A grounding type plug has two blades and a third grounding prong. The wide blade or the third prong are provided for your safety. If the provided plug does not fit into your outlet, consult an electrician for replacement of the obsolete outlet.
10. Protect the power cord from being walked on or pinched particularly at plugs, convenience receptacles, and the point where they exit from the apparatus.
11. Only use attachments /accessories specified by the manufacturer.



12. Use only with the cart, stand tripod, bracket, or table specified by the manufacturer, or sold with the apparatus. When a cart is used, use caution, when moving the cart/apparatus combination to avoid injury from tip-over.
13. Unplug this apparatus during lightning storms or when unused for long periods of time.
14. Refer all servicing to qualified service personnel. Servicing is required when the apparatus has been damaged in any way, such as power-supply cord or plug is damaged, liquid has been spilled or objects have fallen into the apparatus has been exposed to rain or moisture, does not operate normally, or has been dropped.

### ADDITIONAL SAFETY INSTRUCTIONS:

- No naked flame sources, such as lighted candles, should be placed on the apparatus
- Do not use the apparatus in tropical climates

*ITALIANO*

*ENGLISH*

# INDICE

<b>1. INFORMAZIONI GENERALI .....</b>	<b>6</b>
BENVENUTI! .....	6
PANORAMICA INTRODUTTIVA .....	6
RIFERIMENTI PER L'UTENTE.....	6
CONTENUTO DELLA CONFEZIONE E CARATTERISTICHE PRINCIPALI.....	7
<i>COVERAGE (CLUSTER ORIZZONTALE)</i> .....	8
<i>DIMENSIONI</i> .....	8
<b>2. SEZIONE AMPLIFICAZIONE, CONNESSIONI E CONTROLLO .....</b>	<b>9</b>
<i>SEZIONE DI INPUT, OUTPUT, RDNET E CONTROLLO</i> .....	10
<i>SEZIONE DI ALIMENTAZIONE</i> .....	11
<i>INFORMAZIONI SUL RILANCIO DI POTENZA</i> .....	11
<i>ACCESSO AI PARAMETRI E AI MENU</i> .....	12
<b>3. CONNESSIONE RDNET E CONTROLLO REMOTO (AURORA NET) .....</b>	<b>13</b>
<b>4. LP-1 E MONTAGGIO IN CLUSTER .....</b>	<b>14</b>
<b>5. CLUSTER IN CONFIGURAZIONE FLOWN E STACKED E ACCESSORI.....</b>	<b>15</b>
<i>DRK-C</i> .....	16
<i>DRKL-3</i> .....	17
<i>DRKL-4</i> .....	18
<i>DRK-CCA</i> .....	19
<b>6. RISOLUZIONE DEI PROBLEMI .....</b>	<b>20</b>
<b>7. SPECIFICHE TECNICHE .....</b>	<b>21</b>
<i>GENERALE</i> .....	21
<i>DATI ACUSTICI</i> .....	21
<i>AMPLIFICATORE</i> .....	21
<i>PROCESSORE</i> .....	22
<i>INTERFACCIA UTENTE</i> .....	22
<i>INGRESSI E USCITE</i> .....	22
<i>SPECIFICHE DI ALIMENTAZIONE (ASSORBIMENTO / INSTALLAZIONE)</i> .....	22
<i>DIMENSIONI</i> .....	23

## 1. INFORMAZIONI GENERALI

### BENVENUTI!

Grazie per aver acquistato un prodotto progettato e sviluppato in Italia da dBTechnologies! Questi diffusori per cluster attivi, versatili ed ergonomici, sono frutto di una lunga esperienza nel campo della diffusione sonora, con l'impiego di soluzioni ottimizzate in campo acustico ed elettronico, oltre che nella scelta dei materiali.

### PANORAMICA INTRODUTTIVA

I nuovi diffusori professionali per installazione in cluster VIO C sono potenti ed efficaci. Sono equipaggiati con un compression driver da 1.4" (voice coil: 3") in titanio/mylar e un woofer in neodimio da 12" (VIO C12), da 15" (VIO C15) o due da 12" (VIO C212). Esplicano una considerevole pressione sonora (max SPL@ 1m ): 139 dB (VIO C12), 140 dB (VIO C15), 141 dB .

Le caratteristiche principali sono:

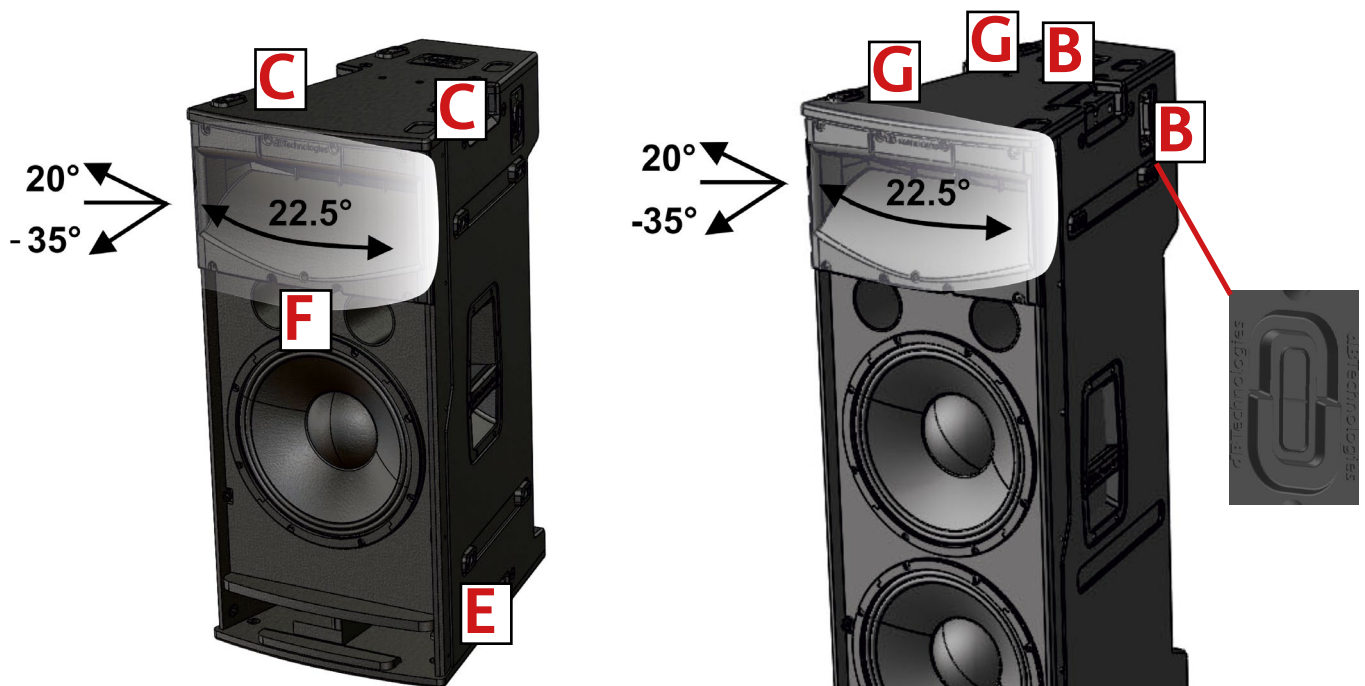
- un progetto ergonomico pensato per il montaggio veloce di cluster verticali ed orizzontali
- cabinet in legno con finitura in poliurea, per coniugare le più alte prestazioni acustiche alla robustezza
- amplificatore digitale DIGIPRO G4 capace di erogare 3200 W di picco
- connessioni audio di ingresso ed uscita bilanciate IN/LINK con tecnologia Floating Audio
- rilancio di alimentazione con connettori POWERCON TRUE1® per un cablaggio semplificato
- sensori IR per il riconoscimento ed il controllo master/slave da un solo modulo in cluster
- una dotazione completa di accessori per il rigging di cluster verticali ed orizzontali
- scheda RDNet onboard, per il controllo remoto professionale tramite le interfacce Control2, Control 8 e l'integrazione sul software AURORA NET

### RIFERIMENTI PER L'UTENTE

Per utilizzare al meglio i vostri diffusori consigliamo di:

- leggere il manuale d'uso quick start presente nella confezione e questo manuale d'uso completo in ogni sua parte e conservarlo per tutta la durata di vita del prodotto.
- registrare il prodotto sul sito <http://www.dbtechnologies.com> nella sezione "[SUPPORTO](#)".
- conservare prova d'acquisto e GARANZIA (Manuale d'uso "sezione 2").

## CONTENUTO DELLA CONFEZIONE E CARATTERISTICHE PRINCIPALI



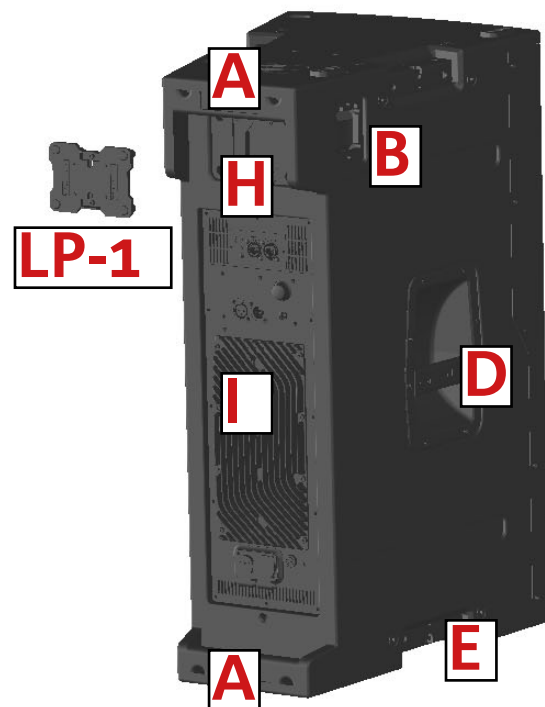
La confezione contiene:

- VIO C (a seconda del modello acquistato)
- Raccordo meccanico LP-1 per il montaggio in cluster
- Cavo di alimentazione e fusibile secondo il Paese di utilizzo
- Documentazione cartacea (guida quick-start, sezione 1 e avvertenze-garanzia sezione 2)

In figura sono illustrati:

- A - Maniglie posteriori (una superiore, una inferiore)
- B - Sensori IR
- C - Sedi meccaniche di fissaggio superiori (una per lato)
- D - Maniglia laterale, una per lato
- E - Sedi meccaniche di fissaggio inferiori (una per lato)
- F - Led per la verifica di posizionamento a distanza con Aurora Net
- G - Piedini di gomma (2 superiori, 4 laterali)
- H - Sede per il trasporto di LP-1
- I - Sezione di amplificazione

LP-1, che può essere alloggiato nella posizione H per il trasporto, è obbligatorio per la costruzione di cluster. A questo proposito consultare il capitolo: **MONTAGGIO IN CLUSTER E ACCESSORIO LP-1**.



## COVERAGE (CLUSTER ORIZZONTALE)

La copertura acustica orizzontale di uno speaker per i 3 modelli è: 22.5°. La copertura in un cluster orizzontale si può assumere come la somma delle singole coperture (es. cluster di 4 VIO C affiancate: 90°).

La copertura verticale è asimmetrica e varia col modello.

VIO C12-C212: +20° -35°.

VIO C15: +15° -30°.

VIO C12 E VIO C15, oltre all'utilizzo in cluster orizzontale ad 1 layer, possono essere utilizzati a 2 layer.

In questo caso si noti come da figura che nel layer superiore gli speaker sono capovolti: il coverage verticale, grazie al matching delle trombe acustiche si può quindi assumere:

VIO C12 - cluster a 2 layer - V: 70°

VIO C15 - cluster a 2 layer - V: 60°



## DIMENSIONI

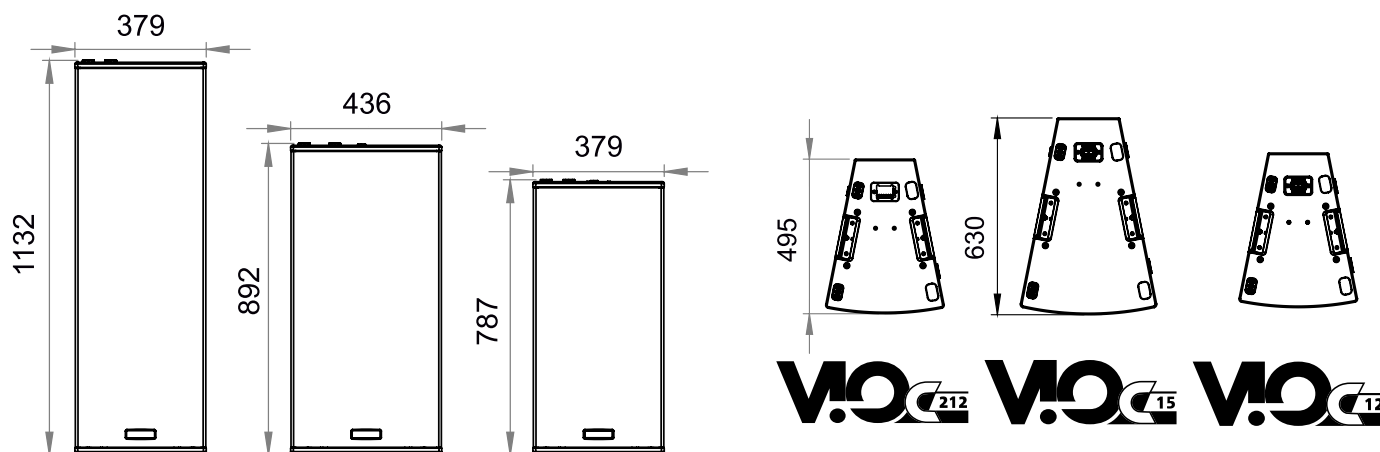
La serie VIO C è stata progettata con particolare attenzione all'ottimizzazione di peso ed ingombro in rapporto alle prestazioni.

Per una rapida comparazione dei 3 modelli, le misure complessive sono:

VIO C12 - 379 mm (w), 787 mm (H), 495 mm (D)

VIO C15 - 436 mm (W), 892 mm (H), 630 mm (D)

VIO C212 - 379 mm (W), 1132 mm (H), 495 mm (D)





## 2. SEZIONE AMPLIFICAZIONE, CONNESSIONI E CONTROLLO

L'amplificatore DIGIPRO G4 fornisce 3200 W di picco per tutti e tre i modelli. Il sistema di raffreddamento è a ventilazione attiva. Il processing audio è affidato a un potente DSP dedicato. L'elettronica gestisce diversi parametri, controllando, attraverso il riconoscimento a sensori IR, il posizionamento in cluster.



### ATTENZIONE!

- Proteggere il modulo dall'umidità.
- Non tentare in nessun modo di aprire l'amplificatore.
- In caso di malfunzionamento, interrompere immediatamente l'alimentazione, scollegando il modulo dalla rete, e contattare un riparatore autorizzato.

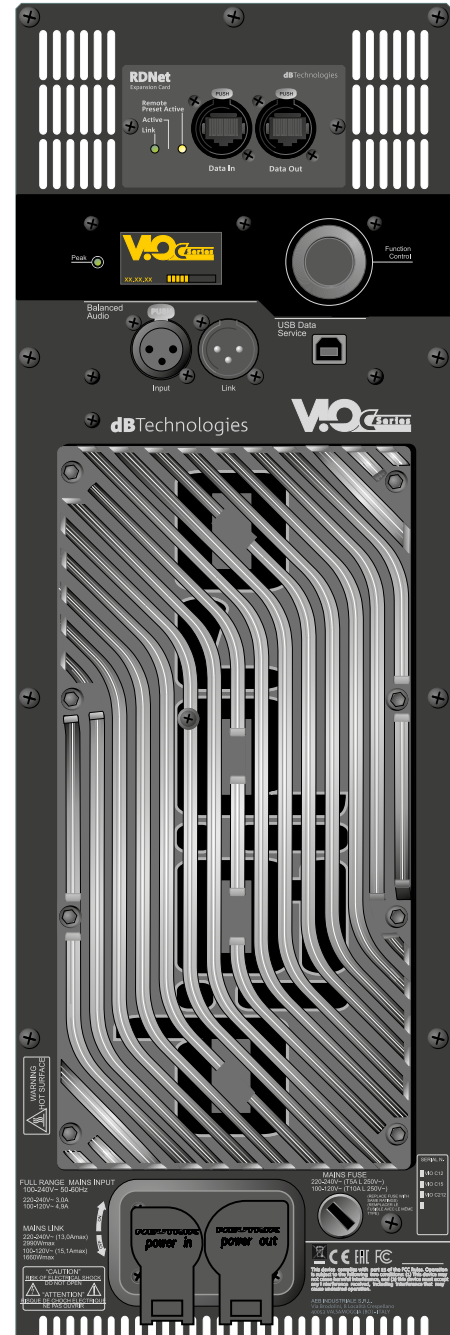
Il pannello del DIGIPRO G4 è caratterizzato da:

- Sezione di Input, Output e Controllo
- Sezione di Alimentazione



### ATTENZIONE!

- Non rimuovere mai la griglia frontale di protezione del prodotto. Per prevenire il pericolo di scossa elettrica, in caso di danneggiamento accidentale o sostituzione della griglia di protezione (da effettuarsi presso il servizio assistenza), disconnettere immediatamente l'alimentazione. Non connettere mai l'alimentazione di rete mentre la griglia è rimossa.



SEZIONE I/O, RDNET E CONTROLLO

SEZIONE DI ALIMENTAZIONE

## SEZIONE DI INPUT, OUTPUT, RDNET E CONTROLLO

### 1. INGRESSO E RILANCIO AUDIO (“Balanced audio”)

Ingresso e uscita compatibili con cavi con connettori XLR bilanciati. In particolare, “Input” è utilizzato per il collegamento con il segnale audio proveniente dal mixer o da un altro diffusore, “Link” per il rilancio del segnale ad altri diffusori.

### 2. DISPLAY OLED

Permette di visualizzare tutti parametri di controllo di VIO C, o di segnalare che il controllo è remoto (Aurora Net)

### 3. PUSH/ROTARY ENCODER

Pulsante che può essere premuto o ruotato. Premendolo si accede alla modifica di un parametro o lo si conferma, ruotandolo si seleziona il valore o lo si incrementa/decrementa.

### 4. INGRESSO E RILANCIO DELLA CONNESSIONE DI RETE RDNet

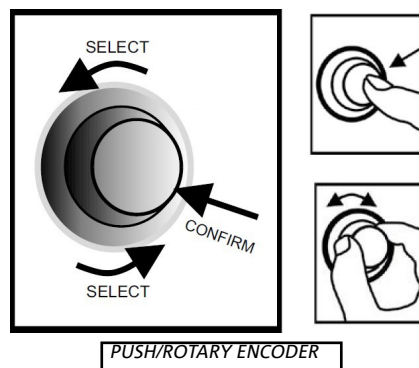
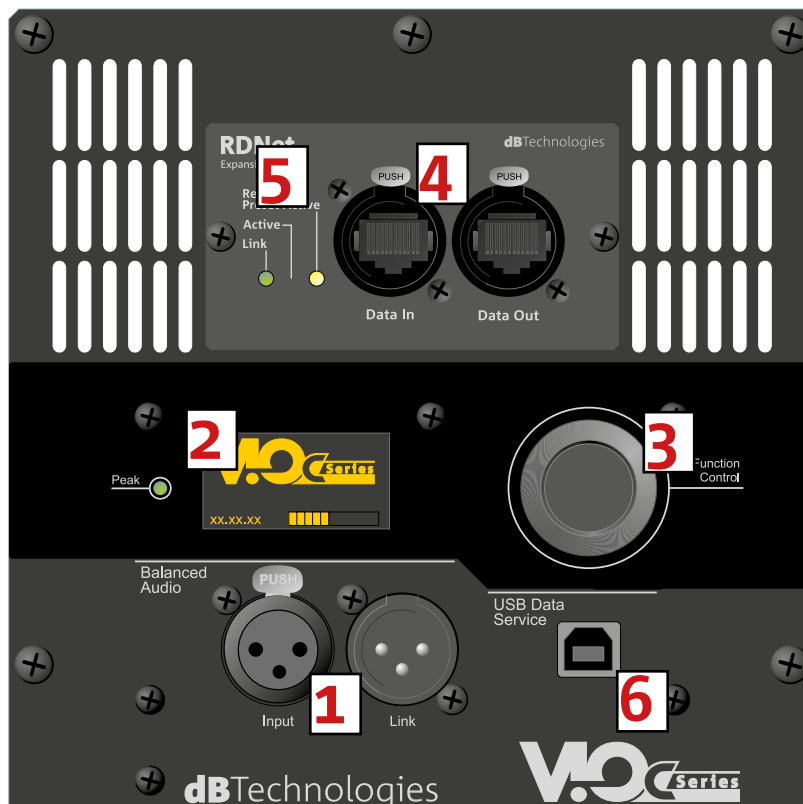
Sezione compatibile con cavi di rete dotati di connettori di tipo etherCON/RJ45. In particolare “Data in” deve essere collegato a dispositivi come RDNet Control 2 o Control 8, “Data Out” viene utilizzato per il rilancio della rete ad ulteriori diffusori in configurazione daisy-chain.

### 5. LED DI CONTROLLO

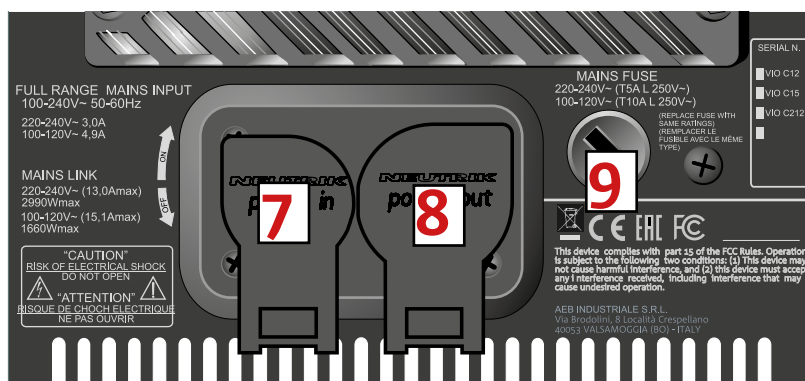
Led relativi al funzionamento in rete (RDNet) del modulo. In particolare, “Link” acceso segnala che la rete RDNet è attiva e ha riconosciuto il dispositivo, “Active” in modalità lampeggiante che esiste traffico dati, “Remote Preset Active” che tutti i controlli locali sul pannello amplificatore sono by-passati dal controllo remoto RDNet.

### 6. USB DATA SERVICE

Porta di tipo USB B, da utilizzare esclusivamente per l’aggiornamento del firmware del prodotto.



## SEZIONE DI ALIMENTAZIONE



### 7. CONNETTORE DI ALIMENTAZIONE “MAINS INPUT”

Compatibile con connettore powerCON TRUE1, l'alimentazione è fullrange.

### 8. RILANCIO DI ALIMENTAZIONE “MAINS LINK”

Compatibile con connettore tipo powerCON TRUE1 per il rilancio dell'alimentazione ad altri speaker. Per conoscere il numero massimo di moduli che si possono connettere in un sistema rilanciato, consultare la sezione [SPECIFICHE TECNICHE](#).

### 9. FUSIBILE DI RETE

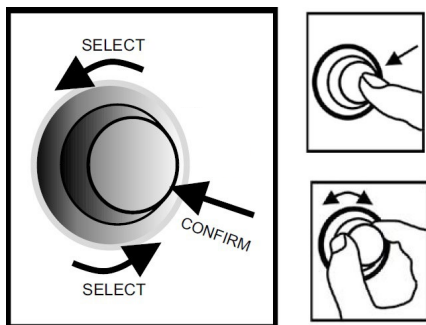
Alloggio per il fusibile di rete.

## INFORMAZIONI SUL RILANCIO DI POTENZA

Nel range di utilizzo 220-240V~ il numero massimo di speaker VIO C rilanciabili è 1+4.

Nel range di utilizzo 100-120V~ è 1+3 per tutti i modelli.

ACCESSO AI PARAMETRI E AI MENU



PUSH/ROTARY ENCODER

Utilizzando il pulsante del pannello di controllo è possibile accedere a tutti i parametri dello speaker visualizzati sullo schermo. Premendolo si accede alla modifica di un parametro o lo si conferma, ruotandolo si seleziona il valore o lo si incrementa/decrementa.

ACCENSIONE E RICONOSCIMENTO IN CLUSTER

All'accensione, la schermata di inizio appare (FIG.1).



FIG.1

Una volta che sia stato riconosciuto il cluster, esiste una procedura semplificata per controllarlo interamente da un solo pannello di controllo.

In particolare, se i sensori IR rilevano uno speaker a lato di quello su cui si sta operando, il simbolo relativo ► è evidenziato (FIG. 2)



FIG.. 2

Se i sensori IR rilevano uno speaker sopra a quello su cui si sta operando, tale speaker è considerato di default slave, e sul suo display compare la schermata relativa (FIG.3)



FIG. 3

In questo caso, variando un parametro sul master, tutti gli slave (a fianco e sopra) nel cluster inizieranno a lampeggiare. Premendo quindi una volta il bottone sul pannello di ogni slave tale parametro sarà confermato su tutti gli elementi del cluster.

PRINCIPALI PARAMETRI

In sequenza, l'utente può accedere sul pannello di controllo di un master alle seguenti schermate (rispettivamente in figura 4a, 4b, 4c, 4d):

- **LIVELLO** (0 -12dB / MUTE)
- **HPF** (High Pass Filter) (60 120 Hz / FLAT)
- **DELAY** (0 - 10 ms)
- **MENU**

In particolare MENU permette di accedere a:

- EXIT (permette di uscire dal menu)
- CLEAR CONFIGURATION (resetta i parametri locali)
- SPEAKER TEST (effettua un test immediato di impedenza sul canale HF oppure LF)
- SAVE/RECALL MENU (salva/ricambia impostazioni su VIO C)
- OPTION

In caso lo speaker sia slave, di queste opzioni apparirà solo - OPTION - MENU - SPEAKER TEST

OPTION in particolare permette di agire sui parametri::

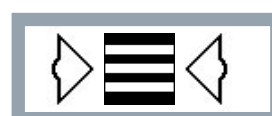
- **contrast** (regola il contrasto)
- **stand by** (abilita e determina un tempo di idle dopo il quale lo speaker va in stand-by)
- **restore**
- **force master** (forza uno slave a diventare master)



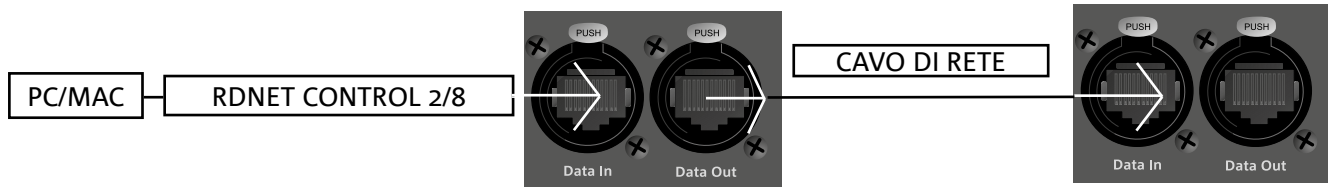
FIG. 4a, 4b



FIG. 4c, 4d



### 3. CONNESSIONE RDNET E CONTROLLO REMOTO (AURORA NET)

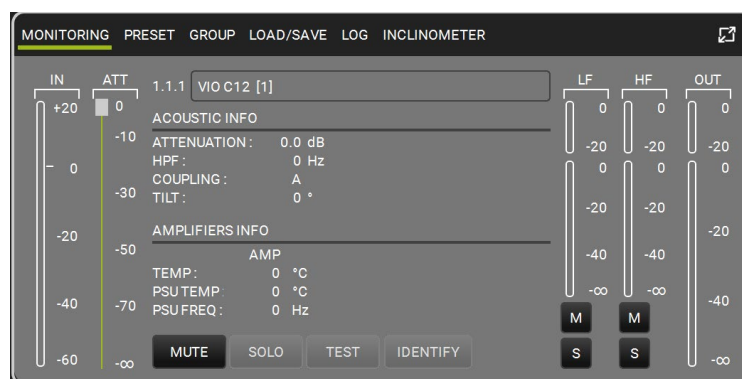


Tutti i parametri dello speaker e di un cluster possono essere regolati attraverso il controllo remoto, una volta effettuate correttamente le connessioni RDNET, attraverso l'utilizzo del software AURORA NET. Quando il controllo è remoto, i controlli locali presenti sullo speaker sono by-passati. Grazie all'utilizzo di questo software, inoltre è possibile controllare un numero maggiore di parametri (per ulteriori informazioni vedi il manuale di AURORA NET).

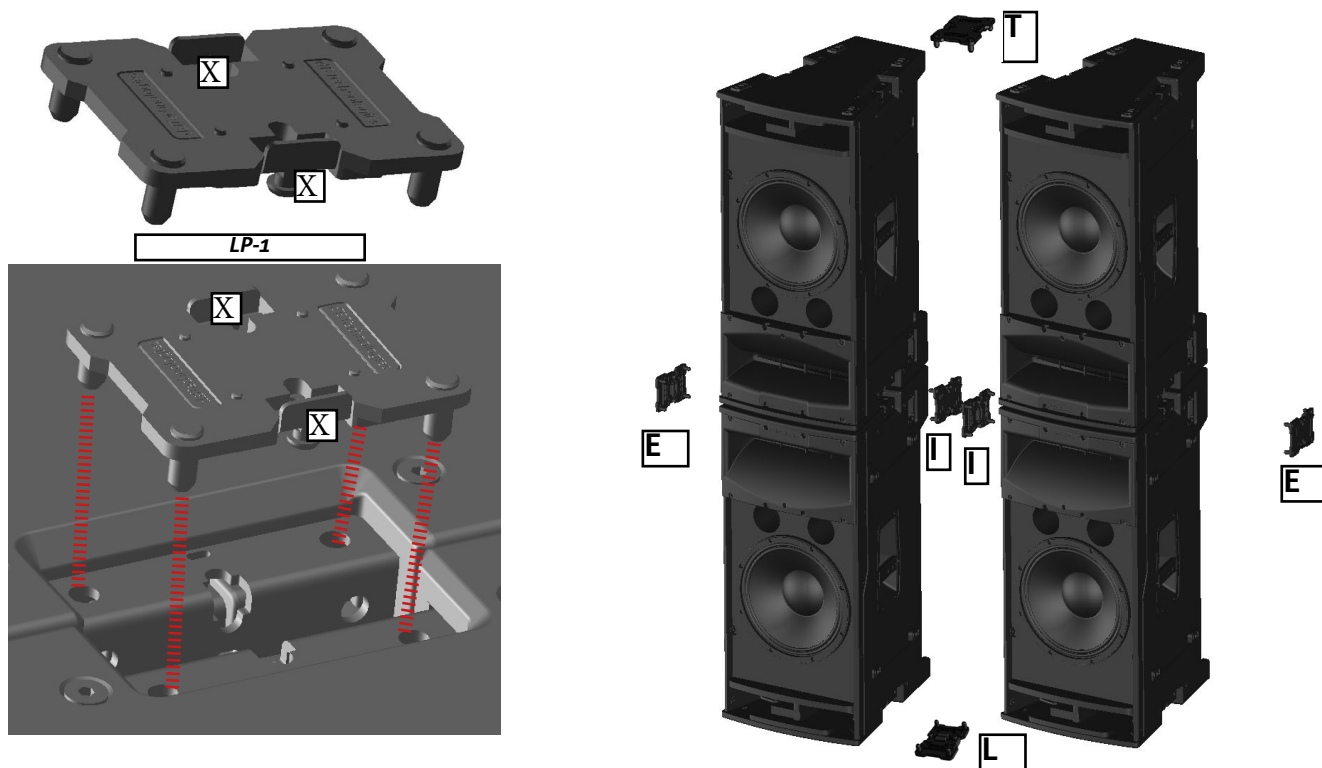
In caso di controllo remoto e connessione con AURORA NET, localmente sullo speaker il DISPLAY mostra una schermata con il logo del software (FIG. 5).



FIG. 5



4. LP-1 E MONTAGGIO IN CLUSTER



Il raccordo LP-1 è necessario per la creazione dei cluster di VIO-C. E' dotato di 2 pulsanti X per l'aggancio rapido. Il numero di LP-1 necessari varia in base al numero di elementi e al fatto che l'installazione sia in configurazione flown o stacked. Per agganciare LP-1 operare in 2 persone, secondo la seguente sequenza:

- 1) allineare i pin ai fori di 2 speaker nelle sedi meccaniche C o E come illustrato in figura
- 2) tenendo premuti i pulsanti X inserire LP-1
- 3) rilasciare i pulsanti X

Nella figura in alto a destra sono mostrate le posizioni possibili di aggancio in un cluster: T (superiore), E (esterna), I (interna), L (inferiore). Secondo questa nomenclatura, a seconda che l'installazione sia a uno o due strati (layer) e che sia flown o stacked, in tabella sotto sono riportati i numeri di LP-1 necessari al corretto montaggio.

STACKED 1-LAYER CLUSTER

N° of VIO C per layer	N° of LP-1
2	1 (T)
3	2 (T)
4	3 (T)

STACKED 2-LAYER CLUSTER

N° of VIO C per layer	N° of LP-1
2	1 (T) + 2 (E)
3	2 (T) + 2 (E)
4	3 (T) + 2 (E)

FLOWN 1-LAYER CLUSTER

N° of VIO C per layer	N° of LP-1
2	1 (L)
3	2 (L)
4	3 (L) + 1 (T)

FLOWN 2-LAYER CLUSTER

N° of VIO C per layer	N° of LP-1
2	1 (L) + 2 (E) + 2 (I)
3	2 (L) + 2 (E) + 4 (I)
4	1(T) + 2(E) + 3(L) + 6(I)

## 5. CLUSTER IN CONFIGURAZIONE FLOWN E STACKED E ACCESSORI



- Non sono ammessi tipi di installazione diversi da quelli qui illustrati.
- In nessun caso utilizzare le maniglie del diffusore per appenderlo
- Verificare sempre che il posizionamento sia stabile, e che l'installazione non costituisca fonte di pericolo per persone, animali o cose.
- Effettuare l'installazione stacked su una superficie di appoggio piana e priva di inclinazione, in caso contrario è obbligatorio un fissaggio aggiuntivo di sicurezza.

I cluster di VIO C12 e VIO C15 ammettono uno o 2 layer sia in configurazione stacked che flown, quelli di VIO C212 un solo layer.

Qui sotto, per riepilogo, le configurazioni flown, il massimo numero di speaker in cluster montabili suddivisi per modello e accessorio necessario all'appensione.

MODELLO	DRK-C	DRKL-3	DRKL-4	DRK-CCA
VIO C12	2+2	3+3	4+4	4
VIO C15	2+2	3+3	4+4	4
VIO C212	2	3	4	NON AMMESSO

Un riepilogo dei principali accessori necessari all'utilizzo di cluster VIO C è raffigurato nella tabella qui sotto.

NOME	UTILIZZO
LP-1	RACCORDO PER 2 O PIU' SPEAKER IN CLUSTER (IL NUMERO DIPENDE DALLA CONFIGURAZIONE)
DRK-C	FLYBAR PER 2 SPEAKER PER LAYER (MAX 4 VIO C)
DRKL-3	FLYBAR PER 3 SPEAKER PER LAYER (MAX 6 VIO C)
DRKL-4	FLYBAR PER 4 SPEAKERS PER LAYER
DRK-CCA	FLYBAR IL MONTAGGIO VERTICALE (MAX. 4 SPEAKER)
RC-VIOC	RAIN COVER

Gli accessori per l'installazione flown sono illustrati nel dettaglio nella pagine seguenti.

## DRK-C

DRK-C è il fly-bar per l'installazione flown di cluster VIO-C. E' utilizzato da solo per un cluster di fino a 2 layer di 2 elementi ciascuno, oppure, in combinazione con altri modelli di fly-bar, per cluster più grandi. In dotazione sono forniti 2 grilli con spina di sicurezza per l'appensione. Per l'installazione dei cluster sono sempre necessari, in dipendenza dal tipo, i link plug LP-1, vederne le istruzioni relative.

DRK-C è caratterizzato da:

- X - PIN DI SGANCIO RAPIDO (x 4)
- Y - PERNI ORIZZONTALI

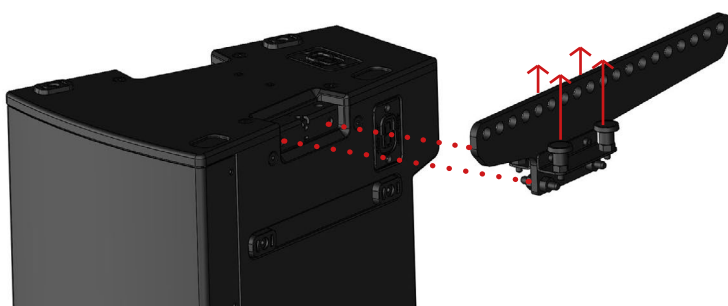
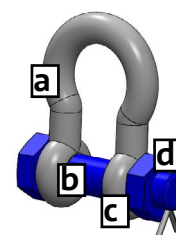
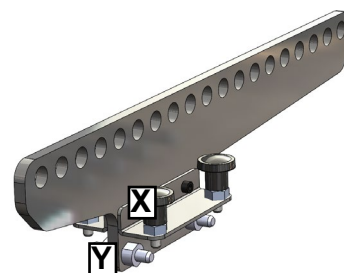
I grilli con spina di sicurezza sono dotati di:

- a - GRILLO
- b - BULLONE
- c - DADO
- d - SPINA

L'inserimento nella prima VIO-C di DRK-C avviene tenendo sollevati i pin X del primo lato ed inserendo i perni orizzontali Y nella sede meccanica, procedendo poi nell'altro lato con il secondo speaker. Notare che i pin X, con una leggera rotazione quando sollevati, rimangono in posizione sollevata e con una successiva rotazione si risbloccano.

Inserire i 2 grilli per l'appensione flown (svitando il dado c, inserendo negli appositi fori il bullone b, riavvitando ed inserendo la spina di sicurezza).

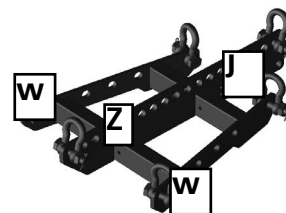
Il carico massimo è 190 kg/418,9 lbs.





**DRKL-3**

DRKL-3 è il fly-bar per l'installazione flown di cluster VIO-C. E' utilizzato per un cluster di fino a 2 layer di 3 elementi ciascuno. In dotazione sono forniti 2 grilli con spina per l'appensione. Per l'installazione sono necessari 2 DRK-C e l'utilizzo di LP-1, a seconda della configurazione.



DRKL-3 è caratterizzato da:

**W** - STAFFE PER DRK-C

**Z** - STAFFA PRINCIPALE

**J** - ALLOGGIO PER INCLINOMETRO LASER (OPZIONALE)

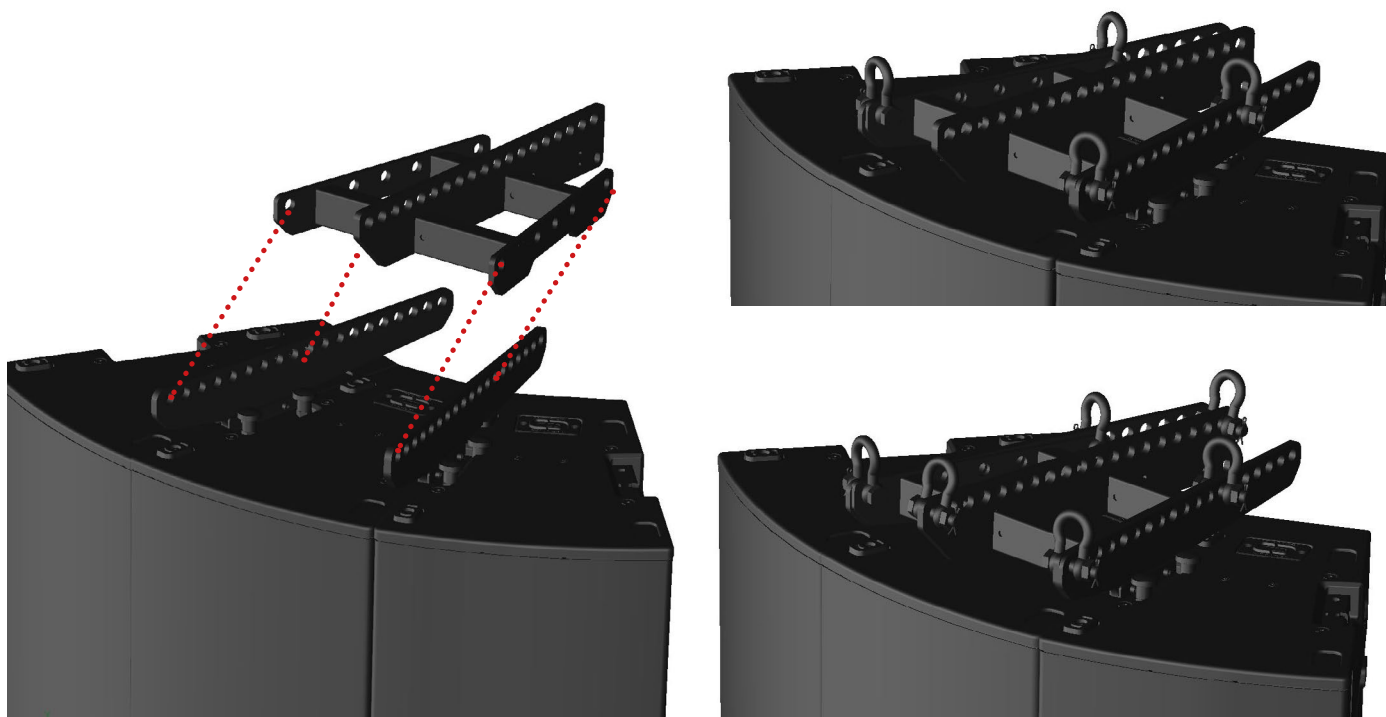
Vedere il paragrafo precedente **DRK-C** per i dettagli preliminari.

Il montaggio parte con un cluster con 2 DRK-C e relativi LP-1 già installati.

Le staffe **W** sono fissate ai DRK-C tramite i loro grilli, utilizzano i fori estremi indicati in figura.

Poi sulla staffa principale **Z** sono utilizzati i 2 grilli in dotazione, secondo le posizioni dei fori dell'etichetta (1-19 per rispettare la normativa EUROCODE 3, 5-12 per rispettare la normativa BGV-C1 ).

Il carico massimo è 280 kg/617,3 lbs.



## DRKL-4

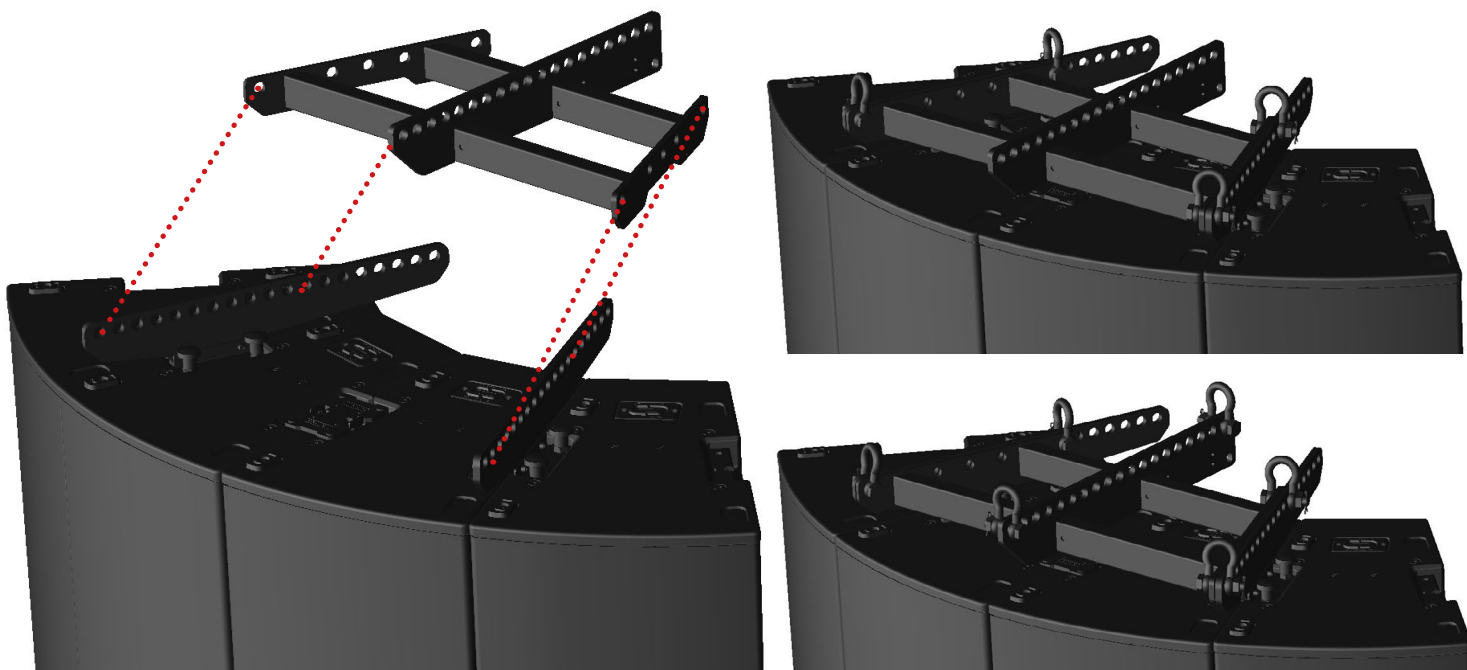
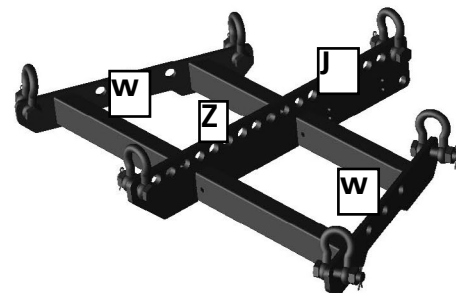
DRKL-4 è il fly-bar per l'installazione flown di cluster VIO-C. E' utilizzato per un cluster di fino a 2 layer di 3 elementi ciascuno. In dotazione sono forniti 2 grilli con spina per l'appensione e 2 link-bracket LP-1. Per l'installazione sono necessari 2 DRK-C e l'utilizzo di LP-1, a seconda della configurazione.

DRKL-4 è caratterizzato da:

- W** - STAFFE PER DRK-C
- Z** - STAFFA PRINCIPALE
- J** - ALLOGGIO PER INCLINOMETRO LASER (OPZIONALE)

Vedere il paragrafo precedente **DRK-C** per i dettagli preliminari.

Il montaggio parte con un cluster con 2 DRK-C e relativi LP-1 già installati. Le staffe **W** sono fissate ai DRK-C tramite i loro grilli, utilizzano i fori estremi indicati in figura. Poi sulla staffa principale **Z** sono utilizzati i 2 grilli in dotazione, secondo le posizioni dei fori dell'etichetta (1-19 per rispettare la normativa EUROCODE 3, 5-12 per rispettare la normativa BGV-C1 ). Carico massimo: 340 kg/749,6 lbs.



**DRK-CCA**

DRK-CCA è il fly-bar per l'installazione di fino a quattro VIO C12 - VIO C15 in cluster verticale.

Il montaggio è simmetrico nel caso di VIO C12, mentre per VIO C15 varia in caso di tromba acustica montata a destra o sinistra, come illustrato nello schema sottostante, in modo da equilibrare il baricentro

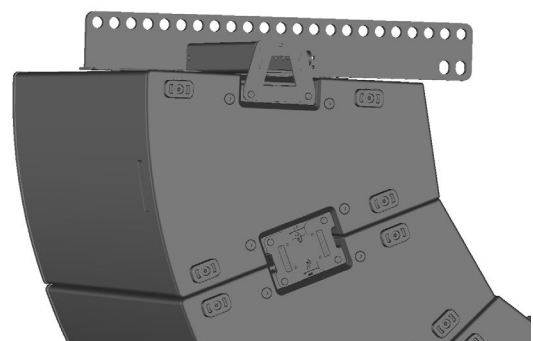
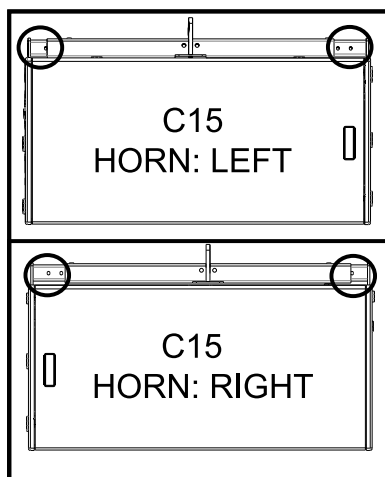
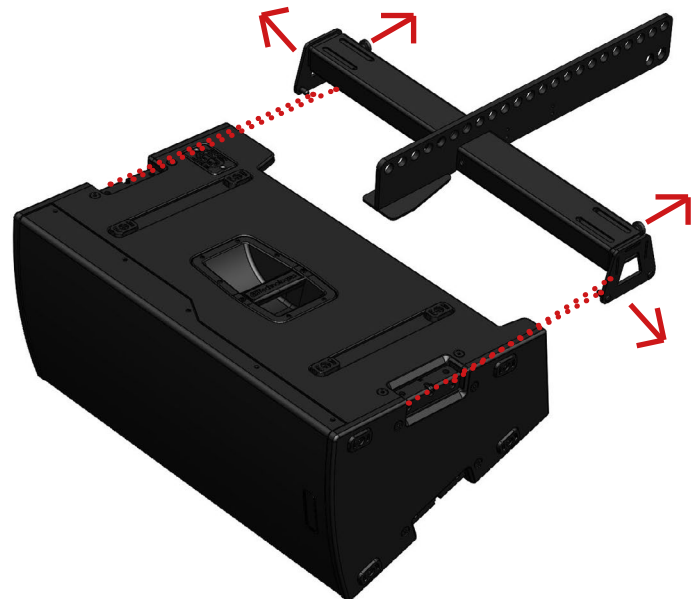
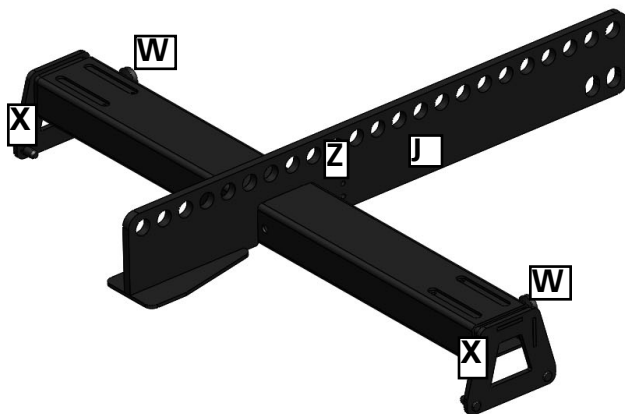
Il montaggio è simmetrico per VIO C12, mentre varia come da schema sottostante per VIO C15, in modo da bilanciare il baricentro.

DRK-CCA è caratterizzato da:

- X** - STAFFE LATERALI MOBILI
- W** - PIN ESTRAIBILI DI SICUREZZA
- Z** - STAFFA PRINCIPALE
- J** - ALLOGGIO PER INCLINOMETRO LASER (OPZIONALE)

Per l'installazione è necessario l'utilizzo di LP-1 in posizione laterale come illustrato nella figura a lato.

Per il montaggio estrarre agendo sui relativi pin le staffe laterali una alla volta ed inserirle nell'elemento superiore del cluster.



## 6. RISOLUZIONE DEI PROBLEMI

*Il diffusore non si accende:*

1. Verificare la corretta presenza dell'alimentazione a monte dell'impianto.
2. Verificare che il cavo di alimentazione sia correttamente inserito.
3. Verificare che gli opportuni rilanci di alimentazione siano effettuati correttamente, ed entro i limiti consentiti

*Il diffusore si accende ma non emette nessun suono:*

1. Verificare che il collegamento in ingresso del segnale audio sia correttamente effettuato.
2. Verificare che i cavi utilizzati non siano danneggiati.
3. Verificare che il mixer o la sorgente audio sia accesa e mostri chiaramente la presenza di segnale in uscita.
4. Verificare che il livello dell'ingresso sia adeguato.
5. Verificare che non sia inserita una funzione MUTE sia in locale che eventualmente in remoto (AURORA NET)

*Il diffusore emette un suono insufficiente o inadeguato:*

1. Regolare per primo il volume della sorgente, poi portare il guadagno dell'ingresso a un livello adeguato. Verificare che i cavi utilizzati non siano danneggiati, nel qual caso sostituirli (un cavo danneggiato può portare a perdita o alterazione del segnale).
2. Verificare il filtraggio impostato sia a livello locale che eventualmente in remoto (AURORA NET)
3. Verificare l'integrità dei trasduttori con uno SPEAKER TEST locale, o con il monitoraggio dei warning in eventuale collegamento remoto (AURORA NET)

## 7. SPECIFICHE TECNICHE

### GENERALE

Tipologia:	Diffusore attivo a 2 vie per cluster
------------	--------------------------------------

### DATI ACUSTICI

Risposta in frequenza [-10dB]:	52- 19 kHz (C12) / 42 - 19 kHz (C15) / 46 -19 kHz (C212)
Risposta in frequenza [-6dB]:	55- 18 kHz (C12) / 46 - 18 kHz (C15) / 51 - 18 kHz (C212)
Max SPL:	139 dB (C12) / 140 dB (C15) / 141 (C212)
HF voice coil:	3" (C12) / 3" (C15) / 3" (C212)
HF compression diver (uscita):	1.4" (C12) / 1.4" (C15) / 1.4" (C212)
LF:	12" (C12) / 15" (C15) / 2X12" (C212)
LF Voice coil:	3.5" (C12) / 3.5" (C15) / 3" (C212)
Frequenza di crossover (24 dB/oct):	900 Hz (C12) / 900 Hz (C15) / 900 Hz (C212)
Copertura (HxV):	22.5° x [+20 - 35°] (C12 - C212) / 22.5° x [+20 - 30°] (C15)

### AMPLIFICATORE

Tipologia:	DIGIPRO G4
Classe di amplificazione:	Classe D
Alimentazione	connettore PowerCON TRUE1
Raffreddamento:	ventilazione attiva

Potenza di amplificazione RMS:	1600 W
Potenza di picco:	3200 W

**PROCESSORE**

Controller interno:	32 / 96-bit DSP
Convertitore A/D D/A:	24 bit/ 96kHz
Limiter:	Peak, RMS, Termico

**INTERFACCIA UTENTE**

Controlli:	Push rotary encoder / OLED DISPLAY
------------	------------------------------------

**INGRESSI E USCITE**

Ingressi:	1 ingresso audio bilanciato, 1 ingresso RDNet
Uscite:	1x XLR Link OUT, 1 uscita RDNet
Alimentazione:	powerCON TRUE1 IN/LINK

**SPECIFICHE DI ALIMENTAZIONE (ASSORBIMENTO / INSTALLAZIONE)**

Assorbimento a 1/8 della potenza in condizioni medie di utilizzo (*):	1.4 A (230 V) - 2.2 A (115 V)
Assorbimento a 1/3 della potenza in condizioni massime di utilizzo (**):	3 A (230 V) - 4.9 A (115 V)
Assorbimento con speaker acceso in assenza di segnale (idle):	33 W
Corrente di inrush:	3 A
Numero di speaker rilanciabili:	5 (1+4) (230 V) / 4 (1+3) (115 V)

\* **NOTA PER L'INSTALLATORE:** Valori riferiti a 1/8 della potenza, in condizioni medie di funzionamento (programma musicale con clipping raro o assente). Si consiglia per qualsiasi tipo di configurazione di considerarli i valori minimi di dimensionamento.

\*\* **NOTA PER L'INSTALLATORE:** Valori riferiti a 1/3 della potenza, in condizioni pesanti di funzionamento (programma musicale con frequente clipping e intervento del limiter). E' consigliabile il dimensionamento secondo questi valori in caso di installazioni e tour professionali.

**DIMENSIONI**

Materiale:	Cabinet in legno con finitura in poliurea
Griglia:	Lavorazione CNC
Predisposizione per staffe:	Sì
Maniglie:	4 (2 laterali, 2 superiori)
Aggancio rapido per rigging:	Sedi meccaniche per aggancio con raccordo LP-1
Larghezza:	379 mm (C12) / 436 mm (C15) / 379 (C212)
Altezza:	787 mm (C12) / 892 mm (C15) / 1132 (C212)
Profondità:	495 mm (C12) / 630 mm (C15) / 495 (C212)
Peso:	31.8 kg (C12) / 40.6 kg (C15) / 41.7 kg (C212)

*Caratteristiche, specifiche e aspetto dei prodotti sono soggetti a possibili cambiamenti senza previa comunicazione. dBTechnologies si riserva il diritto di apportare cambiamenti o miglioramenti nel design o nelle lavorazioni senza assumersi l'obbligo di cambiare o migliorare anche i prodotti precedentemente realizzati.*



A.E.B. Industriale Srl  
Via Brodolini, 8  
Località Crespellano  
40053 VALSAMOGGIA  
BOLOGNA (ITALIA)

Tel +39 051 969870  
Fax +39 051 969725

[www.dbtechnologies.com](http://www.dbtechnologies.com)  
[info@dbtechnologies-aeb.com](mailto:info@dbtechnologies-aeb.com)

# TABLE OF CONTENTS

- 1. GENERAL INFORMATION ..... 25**
  - WELCOME! ..... 25
  - PRODUCT OVERVIEW..... 25
  - USER REFERENCE..... 25
  - PACKAGE CONTENT AND MAIN FEATURES ..... 26
    - COVERAGE (HORIZONTAL CLUSTER) ..... 27
    - DIMENSIONS..... 27
- 2. AMPLIFICATION, CONNECTION AND CONTROL SECTION ..... 28**
  - INPUT, OUTPUT, RDNET AND CONTROL SECTION..... 29
  - POWER SUPPLY UNIT SECTION..... 30
  - INFORMATION ON POWER DAISY CHAIN..... 30
  - ACCESS TO PARAMETERS AND MENUS ..... 31
- 3. REMOTE CONTROL AND RDNET CONNECTION (AURORA NET) ..... 32**
- 4. LP-1 AND CLUSTER INSTALLATION ..... 33**
- 5. CLUSTER IN FLOWN AND STACKED CONFIGURATION AND ACCESSORIES..... 34**
  - DRK-C ..... 35
  - DRKL-3 ..... 36
  - DRKL-4 ..... 37
  - DRK-CCA ..... 38
- 6. TROUBLESHOOTING..... 39**
- 7. SPECIFICATIONS ..... 40**
  - GENERAL INFORMATION ..... 40
  - ACOUSTICAL SPECIFICATIONS..... 40
  - AMPLIFIER..... 40
  - PROCESSOR..... 41
  - USER INTERFACE ..... 41
  - INPUTS & OUTPUTS..... 41
  - POWER SUPPLY SPECIFICATIONS (ABSORPTION / INSTALLATION) ..... 41
  - DIMENSIONS..... 42



## 1. GENERAL INFORMATION

### WELCOME!

Thanks for purchasing a product designed and developed in Italy by dBTechnologies! These ergonomic and versatile loudspeakers for active clusters are the result of a long experience in the sound reinforcement industry, making use of optimized sound, electronic and material research solutions.

### PRODUCT OVERVIEW

The new VIO C professional loudspeakers for installation in clusters are powerful and effective. They are equipped with a 1.4" compression driver (voice coil: 3") in titanium/mylar and a 12" (VIO C12) or 15" (VIO C15) neodymium woofer or two 12" (VIO C12) neodymium woofers. They deliver a considerable sound pressure level (max SPL@ 1m): 139 dB (VIO C12), 140 dB (VIO C15), 141 dB.

Its main features are:

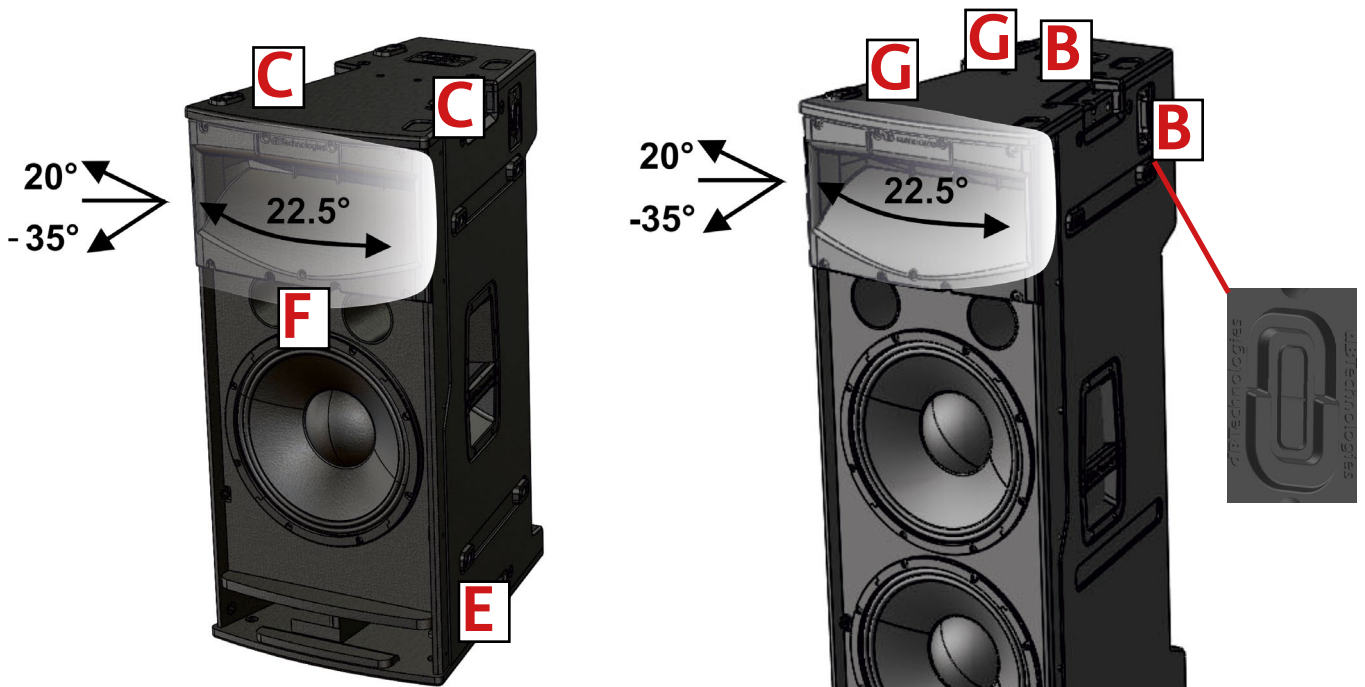
- an ergonomic design for fast installation of vertical and horizontal clusters
- wooden cabinet with polyurea finish, to combine the highest acoustic performance to sturdiness
- DIGIPRO G4 digital amplifier with 3200 W peak output
- balanced IN/LINK input and output audio connections with Floating Audio technology
- power daisy chain with POWERCON TRUE1® connectors for simplified wiring
- IR sensors for master/slave recognition and control from a single cluster module
- a complete set of accessories for vertical and horizontal cluster rigging
- RDNet onboard board for the professional remote control through the interfaces Control2, Control 8 and the integration on the AURORA NET software

### USER REFERENCE

To make the most of your loudspeakers, we recommend that you:

- read the quick start user manual included in the package and this user manual thoroughly and keep this manual during the whole life of the product.
- Register your product at <http://www.dbtechnologies.com> under "[SUPPORT](#)".
- keep proof of purchase and WARRANTY (User manual "section 2").

PACKAGE CONTENT AND MAIN FEATURES



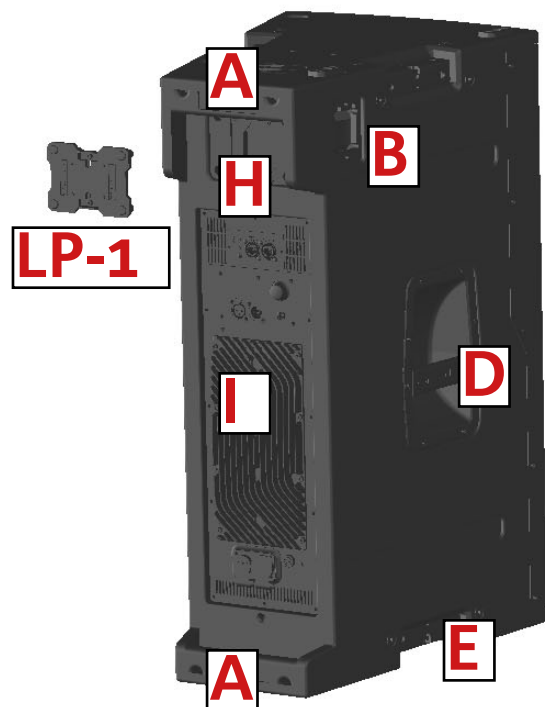
The package contains:

- VIO C (depending on the purchased model)
- Mechanical LP-1 link plug for cluster installation
- Power cable and fuse according to Country of use
- Paper documentation (quick-start guide, section 1 and section 2 warnings-warranty)

The figure shows:

- A - Rear handles (one at the top, one at the bottom)
- B - IR sensors
- C - Upper mechanical fixing seats (one on each side)
- D - Side handle, one on each side
- E - Lower mechanical fixing seats (one on each side)
- F - LEDs for remote positioning verification with Aurora Net
- G - Rubber feet (2 at the top, 4 on the side)
- H - Seat for LP-1 transport
- I - Amplification section

LP-1, which can be housed in position H for transport, is mandatory for cluster construction. Please refer to the relevant chapter: **CLUSTER INSTALLATION AND LP-1 ACCESSORY**.



### COVERAGE (HORIZONTAL CLUSTER)

The horizontal sound coverage of a speaker for the 3 models is:  $22.5^\circ$ . The coverage in horizontal cluster can be assumed to be the sum of the individual coverages (e.g. clusters of 4 VIO C units side by side:  $90^\circ$ ).

The vertical coverage is asymmetrical and varies according to the model.

VIO C12-C212:  $+20^\circ -35^\circ$ .

VIO C15:  $+15^\circ -30^\circ$ .

In addition to the use in horizontal 1-layer clusters, VIO C12 AND VIO C15 can be used in 2-layer clusters.

In this case, as shown in the figure, the speakers are upside down in the upper layer: therefore, thanks to the matching of the acoustic horns, the vertical coverage can be as follows:

VIO C12 - 2-layer clusters - V:  $70^\circ$

VIO C15 - 2-layer clusters - V:  $60^\circ$



### DIMENSIONS

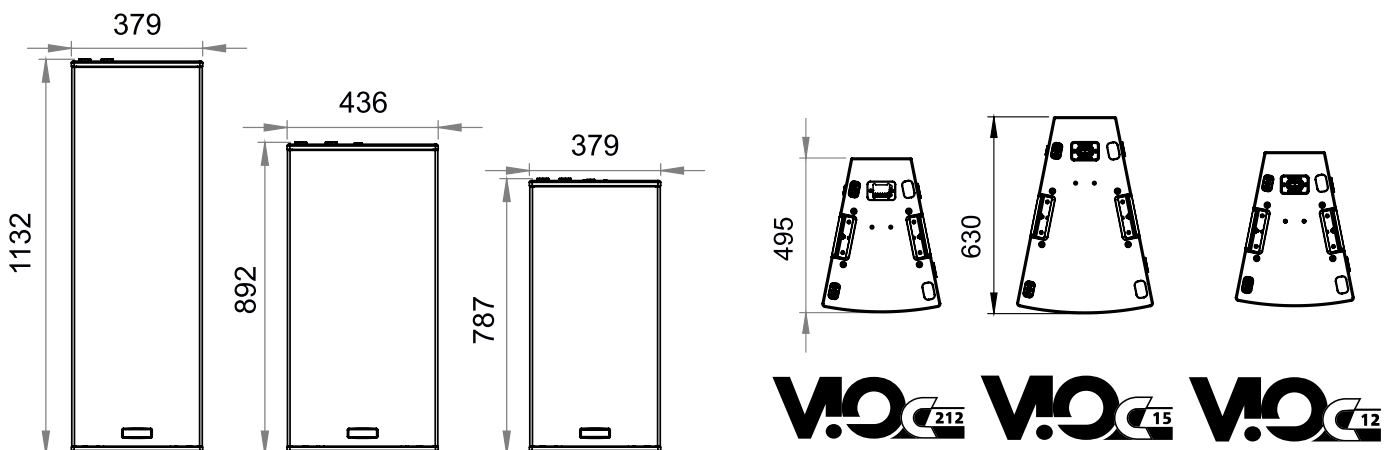
The VIO C series has been designed with the intent to optimise weight and dimensions in relation to performance.

For a quick comparison of the 3 models, the overall dimensions are the following:

VIO C12 - 379 mm (w), 787 mm (H), 495 mm (D)

VIO C15 - 436 mm (W), 892 mm (H), 630 mm (D)

VIO C212 - 379 mm (W), 1132 mm (H), 495 mm (D)



## 2. AMPLIFICATION, CONNECTION AND CONTROL SECTION

DIGIPRO G4 amplifier delivers 3200 W peak output for all three models. The cooling system features active ventilation. The audio processing is controlled by a dedicated powerful DSP. The electronics manages the different parameters, checking the positioning in clusters thanks to the IR sensor recognition.



**WARNING!**

- Protect the unit from moisture.
- Never attempt to disassemble the amplifier in any way.
- In the event of a malfunction, remove power supply immediately by disconnecting the unit from the power mains and contact an authorised repair centre.

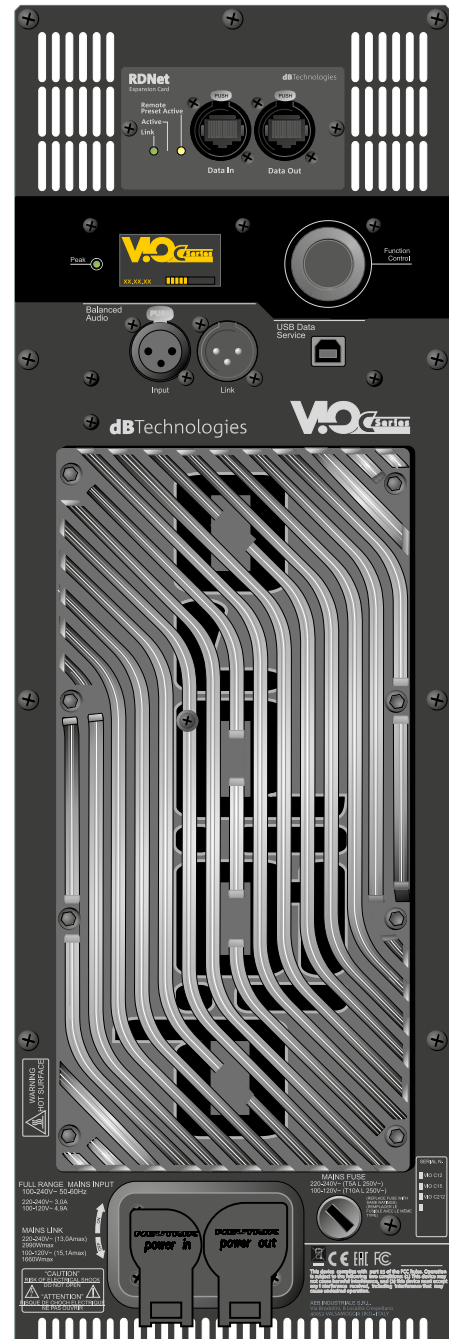
The DIGIPRO G4 panel is made up of:

- Input, Output and Control Section
- Power Supply Unit Section



**WARNING!**

- Never remove the front grille protecting the product. To prevent the danger of electric shock, in case of accidental damage or replacement of the protection grille (to be carried out at the service), disconnect power supply immediately. Never connect mains power supply when the grille is removed.



I/O, RDNET AND CONTROL SECTION

POWER SUPPLY UNIT SECTION

## INPUT, OUTPUT, RDNET AND CONTROL SECTION

### 1. INPUT AND OUTPUT LINK ("Balanced audio")

Input and output compatible with cables with balanced XLR connectors. In particular, "Input" is used to connect with the audio signal coming from the mixer or from another loudspeaker, "Link" is used to link the signal to other loudspeakers.

### 2. OLED DISPLAY

It allows displaying all VIO C control parameters, or signalling that the control is remote (Aurora Net)

### 3. PUSH/ROTARY ENCODER

Button that can be pressed or rotated. Pressing this button allows you to change a parameter or confirm it, rotating it allows you to select the value or increase/decrease it.

### 4. INPUT AND NETWORK CONNECTION LINK RDNet

Section compatible with network cables with etherCON/RJ45 connectors. In particular, "Data in" must be connected to devices such as RDNet Control 2 or Control 8; "Data Out" is used to link the network to additional loudspeakers in daisy-chain configuration.

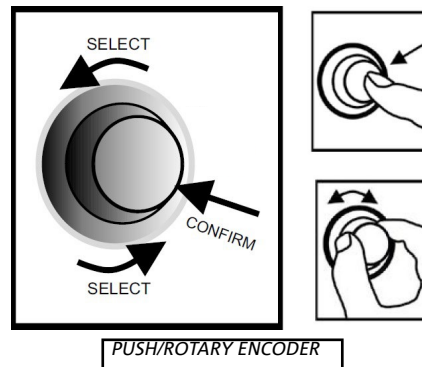
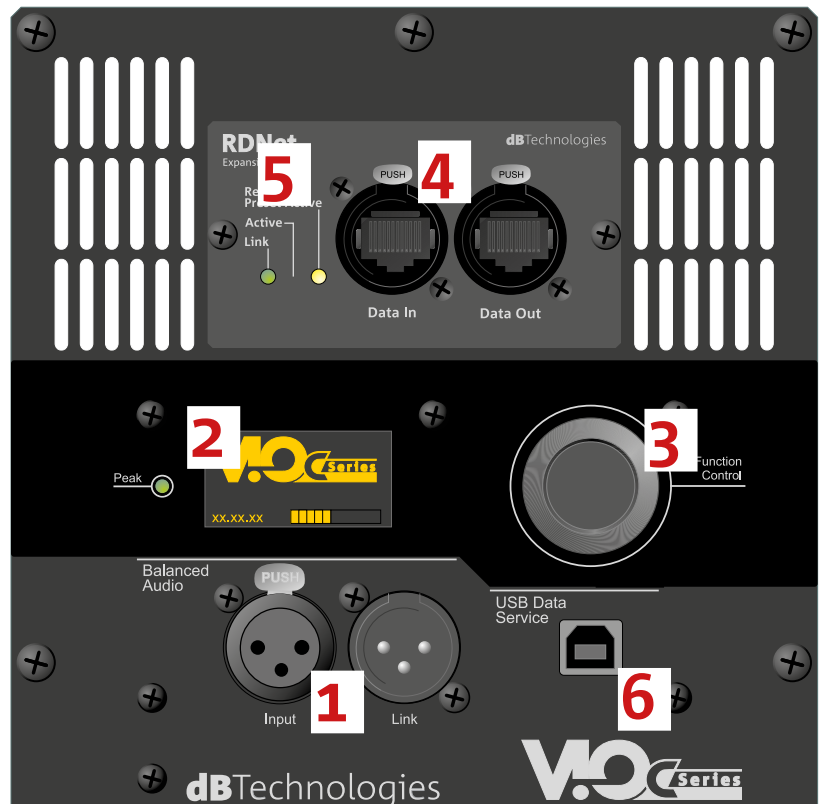
### 5. CONTROL LEDs

LEDs relating to module network operation (RDNet).

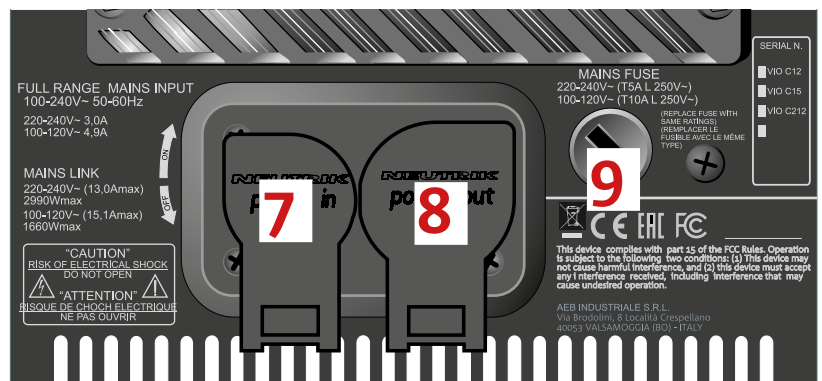
In particular, if "Link" is on the RDNet network is active and has acknowledged the device, if "Active" is flashing there is data traffic, if "Remote Preset Active" is on all local control on the amplifier panel are by-passed by the RDNet remote control.

### 6. SERVICE DATA USB PORT

It is a USB B port to be used only for product firmware update.



**POWER SUPPLY UNIT SECTION**



**7. “MAINS INPUT” POWER CONNECTOR**

Compatible with powerCON TRUE1 connector, the power supply is fullrange.

**8. “MAINS LINK” POWER DAISY CHAIN**

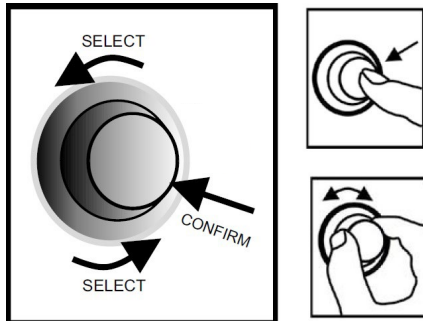
Compatible with powerCON TRUE1 connector for power daisy chain to other speakers. To find the maximum number of modules that can be connected in a re-linked system, see the [TECHNICAL SPECIFICATIONS](#) section.

**9. MAINS FUSE**  
Housing for the mains fuse.

**INFORMATION ON POWER DAISY CHAIN**

In the 220-240V~ range of use, the maximum number of VIO C linkable speakers is 1+4. In the 100-120V~ range of use, it is 1+3 for all models.

## ACCESS TO PARAMETERS AND MENUS



PUSH/ROTARY ENCODER

Use the control panel button to access all the speaker parameters displayed on the screen. Pressing this button allows you to change a parameter or confirm it, rotating it allows you to select the value or increase/decrease it.

### SWITCH-ON AND CLUSTER RECOGNITION

The initial page is shown upon switch-on (FIG.1).



FIG. 1

Once the cluster has been recognised, there is a simplified procedure to control it entirely from a single control panel.

In particular, if the IR sensors detect a speaker next to the one you are operating on, the relevant symbol ► will be highlighted (FIG. 2)



FIG. 2

If the IR sensors detect a speaker above the one you are operating on, that speaker will be considered as a slave unit by default, and its display will show the relevant screen page (FIG.3).



FIG. 3

In this case, if you change a parameter on the master, all slaves (next to it and above) in the cluster will start flashing. Press the button on the panel of each slave once to confirm this parameter on all elements of the cluster.

### MAIN PARAMETERS

In sequence, the user can access the following screen pages on the control panel of a master (in figure 4a, 4b, 4c, 4d respectively):

- **LEVEL** (0 -12dB / MUTE)
- **HPF** (High Pass Filter) (60 120 Hz / FLAT)
- **DELAY** (0 - 10 ms)
- **MENU**

In particular, MENU allows accessing:

- EXIT** (to quit the menu)
- CLEAR CONFIGURATION** (to reset local parameters)
- SPEAKER TEST** (to immediately test impedance on the HF or LF channel)
- SAVE/RECALL MENU** (to save/recall settings on VIO C)
- OPTION**

If the speaker is a slave unit, only OPTION - MENU - SPEAKER TEST will be displayed.

In particular, OPTION allows acting on the following parameters:

- **contrast** (to adjust contrast)
- **stand-by** (to enable and set an idle time after which the speaker sets to stand-by mode)
- **restore**
- **force master** (to force a slave to become a master)



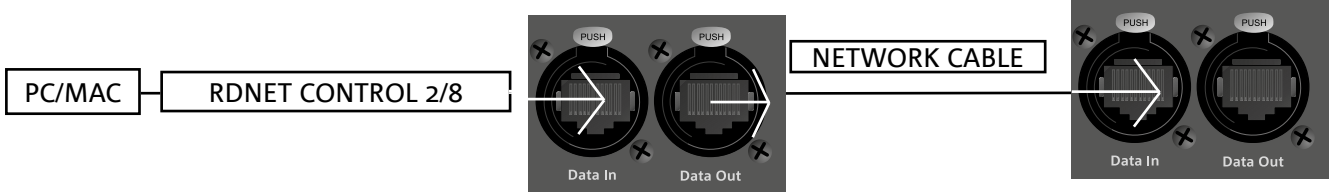
FIG. 4a, 4b



FIG. 4c, 4d

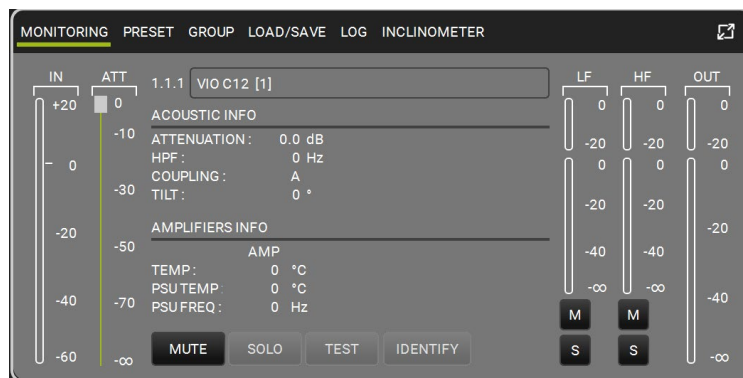
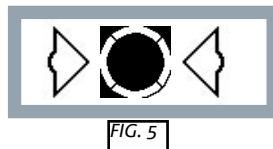


### 3. REMOTE CONTROL AND RDNET CONNECTION (AURORA NET)



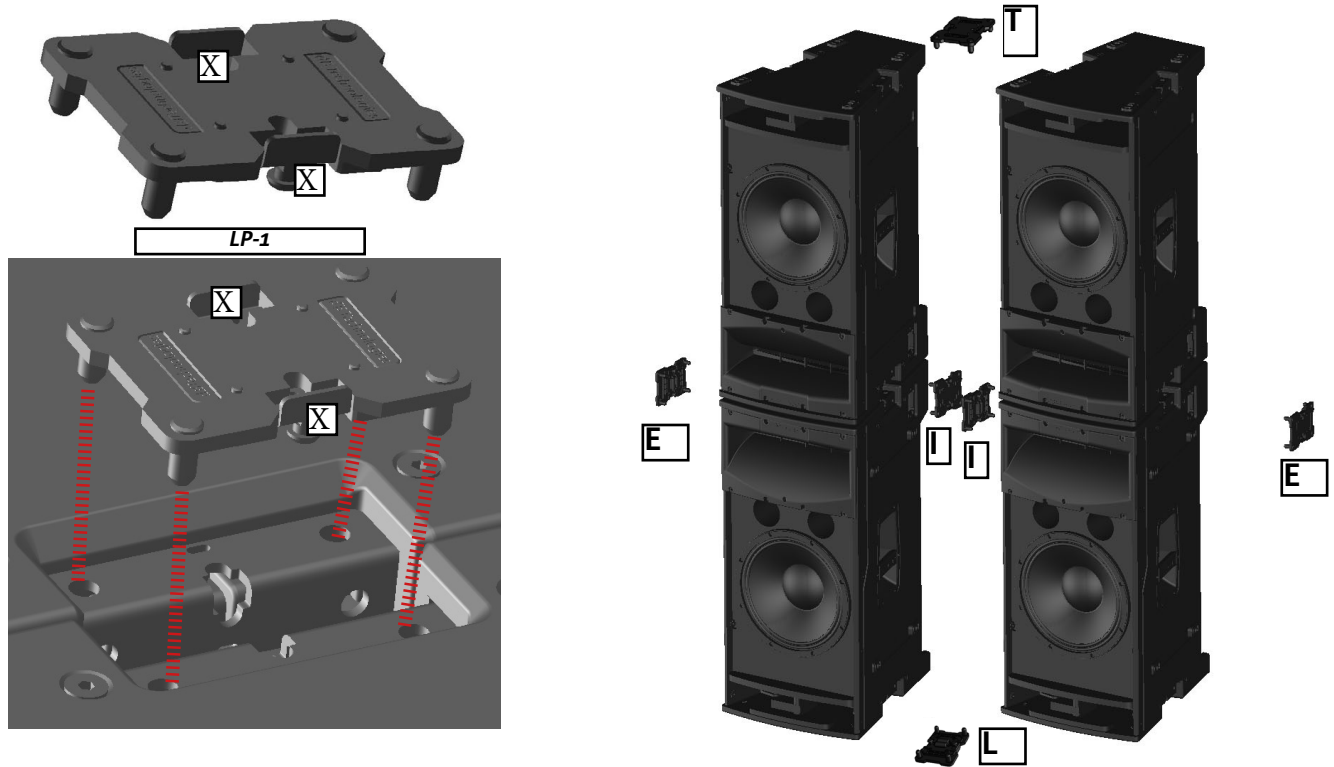
All speaker and cluster parameters can be adjusted with the remote control, once the RDNET connections have been properly made, using the AURORA NET software. When using the remote control, the local controls on the speaker are by-passed. Using this software, you can control a larger number of parameters (for more information, please refer to AURORA NET user manual).

In case of remote control and connection with AURORA NET, the DISPLAY shows a screen page with the software logo locally on the speaker (FIG. 5).





#### 4. LP-1 AND CLUSTER INSTALLATION



The LP-1 link plug is required for creating VIO-C clusters. It is equipped with 2 buttons X for quick coupling. The number of required LP-1 link plugs varies depending on the number of elements and whether the installation is in flown or stacked configuration. Two people are required to connect the LP-1, following the sequence below:  
 1) align the pins to the holes of 2 speakers in the mechanical seats C or E, as shown in the figure below  
 2) press and hold the buttons X down to insert LP-1  
 3) release the buttons X

The figure at the top right side shows the possible connection positions in a cluster: T (top), E (external), I (internal), L (lower). According to this nomenclature, depending on whether the installation is with one or two layers and whether it is flown or stacked, the table below shows the LP-1 numbers required for correct installation.

##### STACKED 1-LAYER CLUSTER

No. of VIO C speakers per layer	No. of LP-1 link plugs
2	1 (T)
3	2 (T)
4	3 (T)

##### STACKED 2-LAYER CLUSTER

No. of VIO C speakers per layer	No. of LP-1 link plugs
2	1 (T) + 2 (E)
3	2 (T) + 2 (E)
4	3 (T) + 2 (E)

##### FLOWN 1-LAYER CLUSTER

No. of VIO C speakers per layer	No. of LP-1 link plugs
2	1 (L)
3	2 (L)
4	3 (L) + 1 (T)

##### FLOWN 2-LAYER CLUSTER

No. of VIO C speakers per layer	No. of LP-1 link plugs
2	1 (L) + 2 (E) + 2 (I)
3	2 (L) + 2 (E) + 4 (I)
4	1(T) + 2(E) + 3(L) + 6(I)

## 5. CLUSTER IN FLOWN AND STACKED CONFIGURATION AND ACCESSORIES



- Types of installation other than those here described are not allowed.
- Never use the handles to suspend the speaker
- Always check that the positioning is stable and that the installation does not pose a danger to people, animals or property.
- Perform the stacked installation on a flat, not tilted surface, otherwise an additional safety fastening is mandatory.

The clusters of VIO C12 and VIO C15 allow one or two layers in both stacked and flown configuration, while those of VIO C212 only one layer.

Below are indicated, as a summary, the flown configurations, the maximum number of speakers in mountable clusters divided by model and accessory needed for hanging.

MODEL	DRK-C	DRKL-3	DRKL-4	DRK-CCA
VIO C12	2+2	3+3	4+4	4
VIO C15	2+2	3+3	4+4	4
VIO C212	2	3	4	NOT ALLOWED

A summary of the main accessories required to use VIO C clusters is shown in the table below.

NAME	USE
LP-1	CONNECTION FOR 2 OR MORE SPEAKERS IN CLUSTERS (THE NUMBER DEPENDS ON THE CONFIGURATION)
DRK-C	FLYBAR FOR 2 SPEAKERS PER LAYER (MAX 4 VIO C)
DRKL-3	FLYBAR FOR 3 SPEAKERS PER LAYER (MAX 6 VIO C)
DRKL-4	FLYBAR FOR 4 SPEAKERS PER LAYER
DRK-CCA	FLYBAR IN VERTICAL INSTALLATION (MAX. 4 SPEAKERS)
RC-VIOC	RAIN COVER

The accessories for flown installation are described in detail on the following pages.

**DRK-C**

DRK-C is the fly-bar for the flown installation of VIO-C clusters. It is used alone for a cluster of up to 2 layers of 2 elements each, or, in combination with other fly-bar models, for larger clusters. Two shackles with safety pin for hanging are included in the supply. Depending on the type, the LP-1 link plugs are always required for the installation of the clusters, see the relevant instructions.

DRK-C is characterised by:

- X** - QUICK RELEASE PINS (x 4)
- Y** - HORIZONTAL PINS

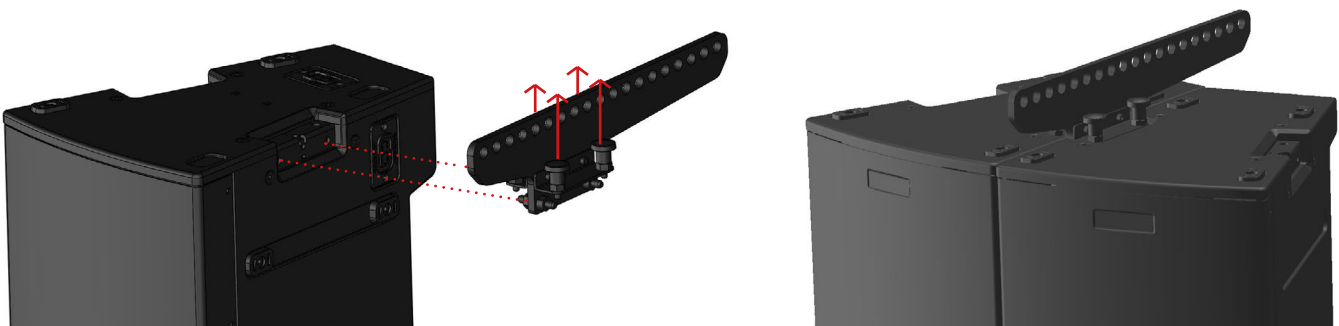
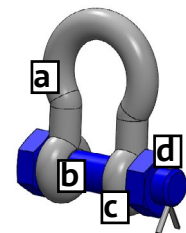
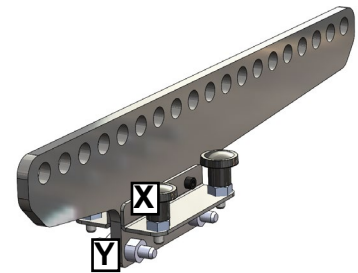
The shackles with safety pin are equipped with:

- a** - SHACKLE
- b** - BOLT
- c** - NUT
- d** - PIN

The insertion into the first VIO-C of DRK-C is done by lifting the pins **X** of the first side and inserting the horizontal pins **Y** into the mechanical seat, then proceeding to the other side with the second speaker. Note that the pins **X** remain in the lifted position, with a slight rotation when lifted, and unlock again with a subsequent rotation.

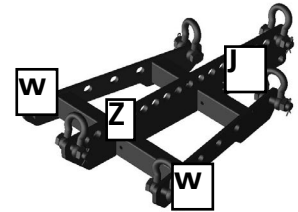
Insert the 2 shackles for the flown hanging (by unscrewing the nut **c**, inserting bolt **b** into the holes, and tightening and inserting the safety pin).

The maximum load is 190 kg/418.9 lbs.



**DRKL-3**

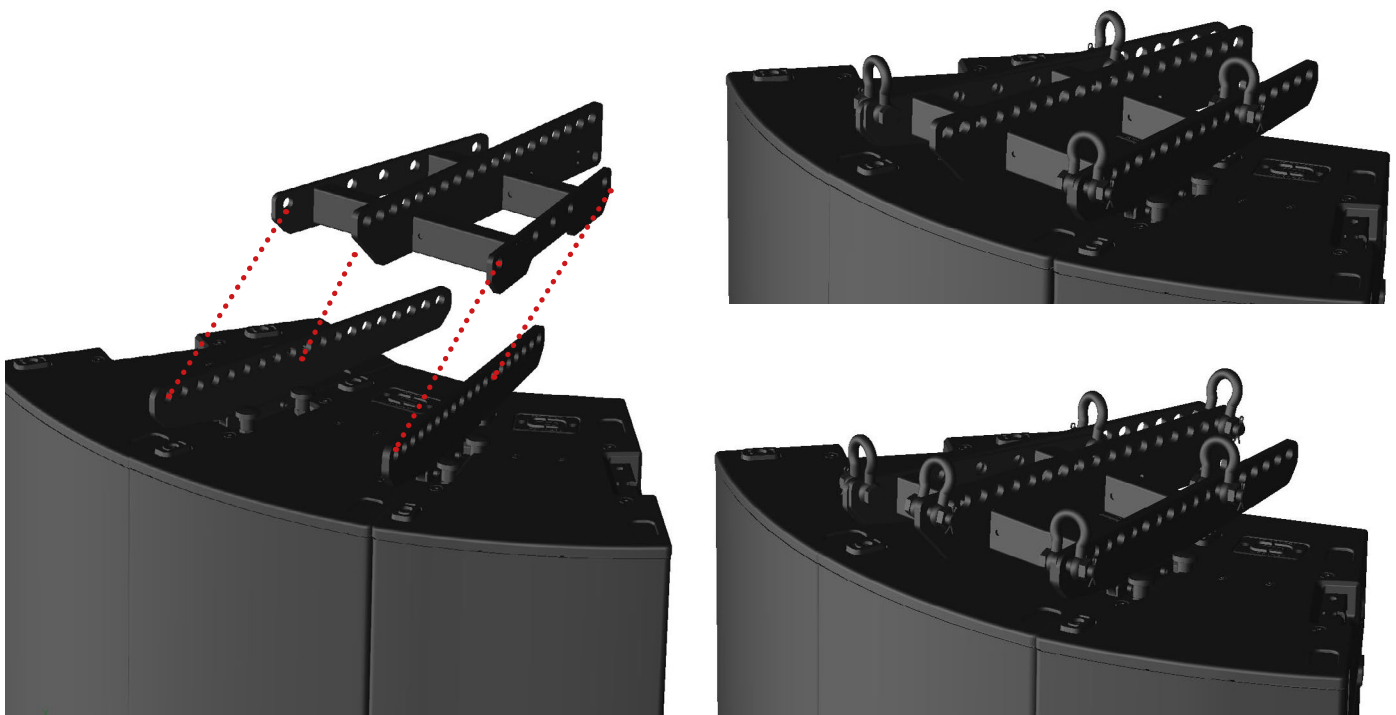
DRKL-3 is the fly-bar for the flown installation of VIO-C clusters. It is used for a cluster of up to 2 layers of 3 elements each. Two shackles with pin for hanging are included in the supply. 2 DRK-C units and the use of LP-1 link plugs are required for installation, depending on the configuration.



DRKL-3 is characterised by:

- W** - BRACKETS FOR DRK-C
- Z** - MAIN BRACKET
- J** - HOUSING FOR LASER INCLINOMETER (OPTIONAL)

See the previous **DRK-C** section for preliminary details.  
 The installation starts with a cluster with 2 DRK-C units and relevant LP-1 link plugs already installed.  
 The brackets **W** are fixed to the DRK-C units by their shackles, using the far end holes shown in the figure.  
 Then the 2 shackles supplied are used on the main bracket **Z**, according to the positions of the holes on the label (1-19 to comply with EUROCODE 3 regulation, 5-12 to comply with BGV-C1 regulation).  
 The maximum load is 280 kg/617.3 lbs.



**DRKL-4**

DRKL-4 is the fly-bar for the flown installation of VIO-C clusters. It is used for a cluster of up to 2 layers of 3 elements each. Two shackles with pin for hanging and 2 LP-1 link-brackets are included in the supply. 2 DRK-C units and the use of LP-1 link plugs are required for installation, depending on the configuration.

DRKL-4 is characterised by:

**W** - BRACKETS FOR DRK-C

**Z** - MAIN BRACKET

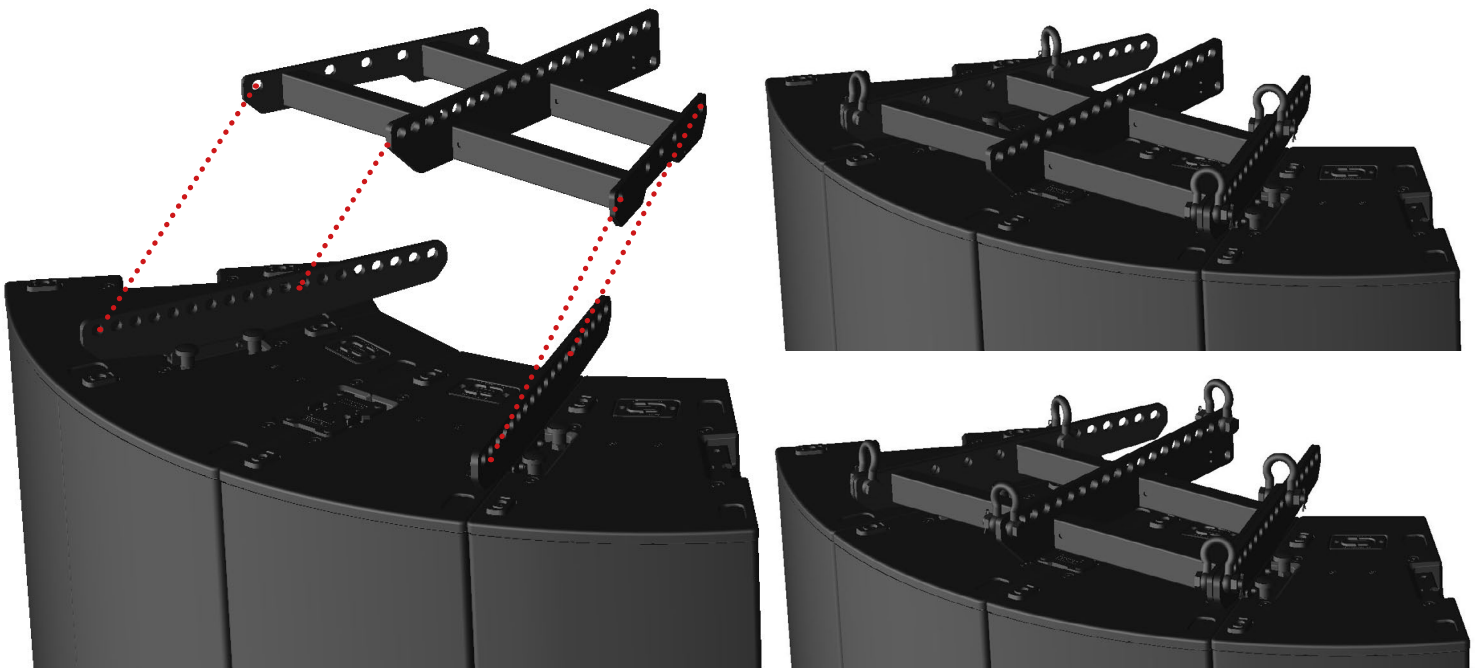
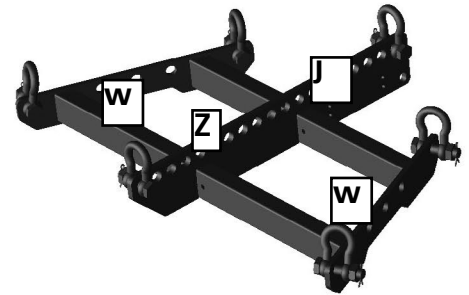
**J** - HOUSING FOR LASER INCLINOMETER (OPTIONAL)

See the previous **DRK-C** section for preliminary details.

The installation starts with a cluster with 2 DRK-C units and relevant LP-1 link plugs already installed.

The brackets **W** are fixed to the DRK-C units by their shackles, using the far end holes shown in the figure. Then the 2 shackles supplied are used on the main bracket **Z**, according to the positions of the holes on the label (1-19 to comply with EUROCODE 3 regulation, 5-12 to comply with BGV-C1 regulation).

Maximum load: 340 kg/749.6 lbs.



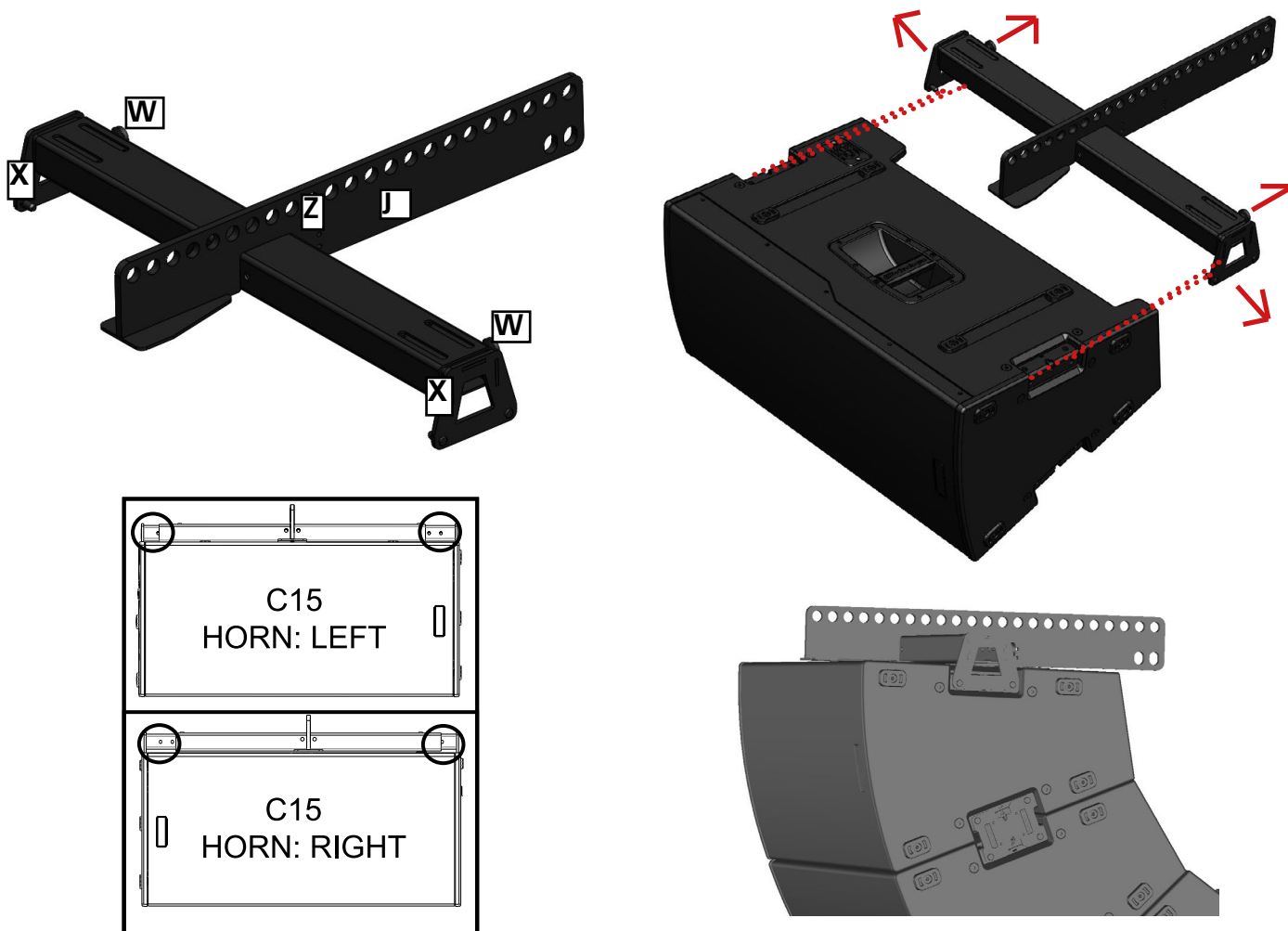
*DRK-CCA*

DRK-CCA is the fly-bar for the installation of up to four VIO C12 - VIO C15 units in vertical cluster.  
 For VIO C12 the assembling is symmetrical, while for VIO C15 it depends on whether the horn is fitted on the right or on the left - as shown in the diagram below - in order to balance the centre of gravity.  
 DRK-CCA is characterised by:

- X** - MOVABLE SIDE BRACKETS
- W** - EXTRACTABLE SAFETY PINS
- Z** - MAIN BRACKET
- J** - HOUSING FOR LASER INCLINOMETER (OPTIONAL)

For installation, LP-1 must be used in the lateral position as shown in the figure on the side.  
 To mount it, pull out the side brackets one at a time by acting on their pins and insert them into the upper element of the cluster.

The maximum allowed load is 170 kg/374 lbs



## 6. TROUBLESHOOTING

*The loudspeaker will not turn on:*

1. Check that power supply is present upstream of the installation.
2. Ensure that the power supply cable is properly plugged in.
3. Verify that the appropriate mains links are carried out correctly, and within the permitted limits.

*The speaker turns on but produces no sound:*

1. Check that the input connection of the audio signal is correctly performed.
2. Check the cables for damage.
3. Ensure that the mixer or audio source is on and an output signal is present.
4. Check that the input level is appropriate.
5. Check that MUTE function is not enabled both locally and remotely (AURORA NET).

*Loudspeaker sound is inadequate or not sufficient:*

1. Adjust the first source volume, then set the input gain to an adequate level. Check the cables for damage and replace them as required (a damaged cable may lead to signal loss or alteration).
2. Check the filtering set both locally and remotely (AURORA NET).
3. Verify the integrity of the transducers with a local SPEAKER TEST, or with warning monitoring in case of remote connection (AURORA NET).

## 7. SPECIFICATIONS

### GENERAL INFORMATION

Type:	2-way active loudspeaker for cluster
-------	--------------------------------------

### ACOUSTICAL SPECIFICATIONS

Frequency response [-10dB]:	52- 19 kHz (C12) / 42 - 19 kHz (C15) / 46 -19 kHz (C212)
Frequency response [-6dB]:	55- 18 kHz (C12) / 46 - 18 kHz (C15) / 51 - 18 kHz (C212)
Max SPL:	139 dB (C12) / 140 dB (C15) / 141 (C212)
HF voice coil:	3" (C12) / 3" (C15) / 3" (C212)
HF compression driver (output):	1.4" (C12) / 1.4" (C15) / 1.4" (C212)
LF:	12" (C12) / 15" (C15) / 2X12" (C212)
LF Voice coil:	3.5" (C12) / 3.5" (C15) / 3" (C212)
Crossover frequency (24 dB/oct):	900 Hz (C12) / 900 Hz (C15) / 900 Hz (C212)
Coverage (HxV):	22.5° x [+20 - 35°] (C12 - C212) / 22.5° x [+20 - 30°] (C15)

### AMPLIFIER

Type:	DIGIPRO G4
Amplification class:	Class D
Power supply	PowerCON TRUE1 connector
Cooling:	active ventilation



RMS amplifier power:	1600 W
Peak power:	3200 W

**PROCESSOR**

Internal controller:	32 / 96-bit DSP
A/D D/A converter:	24 bit/ 96kHz
Limiter:	Peak, RMS, Thermal

**USER INTERFACE**

Controls:	Push rotary encoder / OLED DISPLAY
-----------	------------------------------------

**INPUTS & OUTPUTS**

Inputs:	1 balanced audio input, 1 RDNet input
Outputs:	1x XLR Link OUT, 1 RDNet output
Power supply:	powerCON TRUE1 IN/LINK

**POWER SUPPLY SPECIFICATIONS (ABSORPTION / INSTALLATION)**

Absorption at 1/8th of power in medium use conditions (*):	1.4 A (230 V) - 2.2 A (115 V)
Absorption at 1/3rd of power in maximum use conditions (**):	3 A (230 V) - 4.9 A (115 V)
Absorption with speaker on in no-signal condition (idle):	33 W
Inrush current:	3 A
Number of linkable speakers:	5 (1+4) (230 V) / 4 (1+3) (115 V)

\* **NOTE FOR INSTALLER:** Values refer to 1/8th of power, under average operating conditions (music programme with occasional or no clipping). For any type of configuration we recommend to consider them as minimum sizing values.

\*\* **NOTE FOR INSTALLER:** Values refer to 1/3rd of power, under heavy operating conditions (music programme with frequent clipping and limiter activation). In case of professional installations and tours we recommend sizing according to these values.

*DIMENSIONS*

Material:	Wooden cabinet with polyurea finish
Grille:	NC-machined
Presetting for brackets:	Yes
Handles:	4 (2 on sides, 2 on top)
Quick coupling for rigging:	Mechanical seats for engagement with LP-1 link plug
Width:	379 mm (C12) / 436 mm (C15) / 379 (C212)
Height:	787 mm (C12) / 892 mm (C15) / 1132 (C212)
Depth:	495 mm (C12) / 630 mm (C15) / 495 (C212)
Weight:	31.8 kg (C12) / 40.6 kg (C15) / 41.7 kg (C212)

*Product features, specifications and appearance are subject to changes without prior notice. dBTechnologies reserves the right to make changes or improvements in design or manufacture without any obligation to incorporate such changes or improvements in products manufactured before their introduction.*



A.E.B. Industriale Srl  
 Via Brodolini, 8  
 Località Crespellano  
 40053 VALSAMOGGIA  
 BOLOGNA (ITALY)

Tel +39 051 969870  
 Fax +39 051 969725

[www.dbtechnologies.com](http://www.dbtechnologies.com)  
[info@dbtechnologies-aeb.com](mailto:info@dbtechnologies-aeb.com)